

Análise comparativa de técnicas para cálculo de atrito em mancais de rolamento de esferas

Mário César Ricci e Agenor de Toledo Fleury

SUMÁRIO

Esse trabalho analisa algumas das várias abordagens surgidas nos últimos 30 anos para o cálculo do torque de atrito e movimento da esfera em mancais de contato angular. O objetivo é o desenvolvimento de programas para calcular os torques dos mancais de mecanismos espaciais de baixa velocidade, como Mecanismos de Acionamento de Painéis Solares (MAPS), ou altas velocidades, como Rodas de Reação (RR). Resultados numéricos são comparados com resultados experimentais disponíveis na literatura para aplicações de baixa velocidade. Para altas velocidades são mostrados resultados da cinemática.

INTRODUÇÃO

O desenvolvimento de mecanismos espaciais requer um avanço considerável em Tribologia (ciência que estuda os problemas ligados ao atrito, desgaste e lubrificação entre superfícies em contato). Isto se deve, principalmente, à exigência de rigorosos requisitos de confiabilidade durante toda a vida útil do satélite.

Esse trabalho descreve um primeiro esforço na direção de sistematizar estudos em Tribologia, na área específica de mancais de rolamento, imprescindíveis ao desenvolvimento de mecanismos espaciais de alta precisão de apontamento e baixas velocidades operacionais. São analisadas algumas das várias abordagens surgidas nos últimos 30 anos, examinando suas aplicações, intervalos de validade, aproximações, etc. São apresentados resultados teóricos comparativos do torque versus carga axial, obtidos por simulação. Esses resultados são comparados aos dados experimentais disponíveis. São apresentados, também, resultados da cinemática dos elementos em aplicações de alta velocidade.

TORQUES DE ATRITO SECO EM MANCAIS DE ESFERAS

Mancais de rolamento são largamente utilizados em mecanismos espaciais devido ao baixo atrito e alta rigidez. São exemplos: Mecanismos de Acionamento de Painéis Solares (MAPS), Rodas de Reação (RR), Volantes de Inércia (VI), Mecanismos "Despin", Sensores de Horizonte (SH), etc. Geralmente são utilizados mancais de contato angular, em pares, dispostos em "O". Essa montagem permite a obtenção dos requisitos de rigidez.

Os torques de atrito dos mancais de rolamento são uma parcela significativa do torque de atrito total dos mecanismos de satélites, tais como sistemas de apontamento fino e de acionamento de painéis, e, portanto, o desempenho dos mesmos está diretamente vinculado ao projeto das unidades suporte.

Há duas componentes principais no torque total dos mancais de rolamento: uma componente constante e uma aleatória. A maioria das investigações está voltada para a primeira componente. A presença da componente aleatória é devida principalmente a erros geométricos nas pistas e elementos rolantes, propriedades não uniformes dos materiais, intrusões sólidas, etc. [1].

Sob lubrificação seca, ou lubrificação líquida e baixas velocidades (região limite de lubrificação), um mancal de precisão de esferas de contato angular, carregado axialmente, possui três fontes principais (e crescentes) de torques de atrito seco: separador ou gaiola, histerese elástica e microdeslizamentos nas regiões de contato (pivotamento e rolamento) [2]. Os efeitos dos microdeslizamentos são absolutamente predominantes representando mais de 80% do atrito gerado.

GEOMETRIA DOS MANCAIS DE ROLAMENTO DE ESFERAS

Nesta seção serão desenvolvidas as relações geométricas para um mancal descarregado [3]. A Figura 1(a) mostra o corte de um rolamento destacando a folga diametral, P_d , o diâmetro médio de contato, d_c , e outras dimensões importantes. Na Figura 1(b) destacam-se a conformidade da pista, f , e a altura do ombro, s .

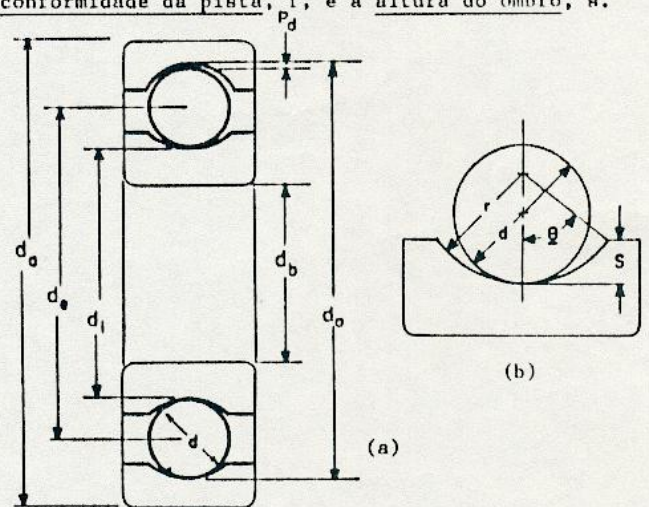


Figura 1. Corte de um mancal radial.

Da Figura 1 pode-se escrever:

$$d_c = 0,5(d_i + d_o), \quad (1)$$

$$P_d = d_o - d_i - 2d, \quad (2)$$

$$f = r/d_e \quad (3)$$

$$s = r(1 - \cos \theta). \quad (4)$$

A Figura 2(b) mostra o ângulo de contato livre, β_f , obtido pelo deslocamento axial dos anéis. Pode-se escrever β_f como:

$$\cos \beta_f = (D - P_d/2)/D, \quad (5)$$

onde:

$$D = (f_o + f_i - 1)d = Rd. \quad (6)$$

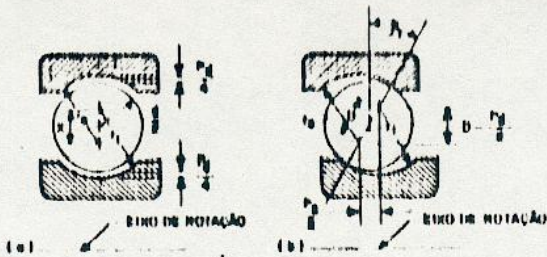


Figura 2. a) pos. inicial, b) anólo desloc. axialmente

A folga diametral e a folga axial, P_c , podem ser escritas em função do ângulo de contato livre:

$$P_d = 2D(1 - \cos\beta_f) e \quad (7)$$

$$P_o = 2D\sin\beta_f. \quad (8)$$

TENSÕES E DEFORMAÇÕES NOS CONTATOS

Quando dois sólidos elásticos são pressionados um contra o outro se desenvolve, entre eles, uma área de contato. A forma e o tamanho da área depende da carga aplicada, das propriedades elásticas e das curvaturas das superfícies. Para mancais de esferas as áreas de contato são elípticas com a sendo o semi-eixo maior na direção transversal e b sendo o semi-eixo menor na direção do movimento. A distribuição das tensões é um semi-elipsóide de revolução e em qualquer ponto do elipsóide a pressão é dada por (Figura 3) [3]:

$$\sigma_{xy} = (3P/2\pi ab)[1 - (x/a)^2 - (y/b)^2]^{1/2}. \quad (9)$$

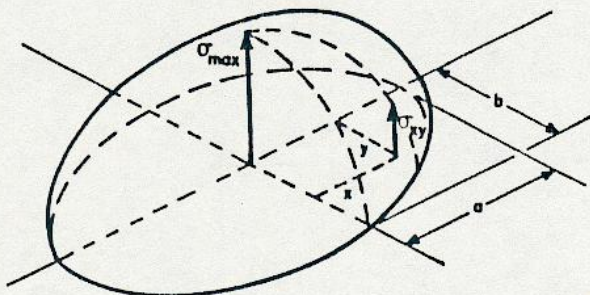


Figura 3. Semi-elipsóide de revolução.

A solução clássica, para a determinação das dimensões das elipses e deformações nos contatos, requer o cálculo do parâmetro k (a/b) e das integrais elípticas completas de primeira e segunda classes, K e E , que são funções do módulo $[1 - (1/k)^2]^{1/2}$. Um método iterativo é descrito em [4] para calcular k , K e E .

Quando k , K e E são determinados pelo método descrito em [4], a carga normal aplicada é P , a relação de Poisson é ν , os módulos de elasticidades dos materiais são E_a e E_b e a soma da curvatura (parâmetro geométrico) é R_c , pode-se escrever os semi-eixos maior e menor e a máxima deformação no centro do contato por:

$$a = (6Ek^2PR_c / \pi E')^{1/3}, \quad (10)$$

$$b = (6EPR_c / \pi kE')^{1/3} e \quad (11)$$

$$\delta = K[(9 / 2ER_c)(P / \pi kE')^2]^{1/3}, \quad (12)$$

onde:

$$E' = 2/[1 - \nu_a^2/E_a + (1 - \nu_b^2)/E_b]. \quad (13)$$

ABORDAGEM DE JONER [5]

Joner foi o primeiro a abordar em maior profundidade as questões do movimento da esfera e do atrito de deslizamento em mancais de rolamento de contato angular submetidos a carregamento axial. A determinação do movimento da esfera requer a solução de oito equações que envolvem integrais duplas cujas soluções não podem ser determinadas analiticamente. Uma certa simplificação pode ser obtida para alguns casos particulares. Pelo método de Joner as forças de atrito, geradas nos encurtamentos superficiais, juntamente com a força de inércia, devida ao movimento da esfera, e as forças normais nos contatos se equilibram em regime estacionário. As forças e os momentos que atuam na esfera são mostrados nas Figuras 4(a) e 4(b).

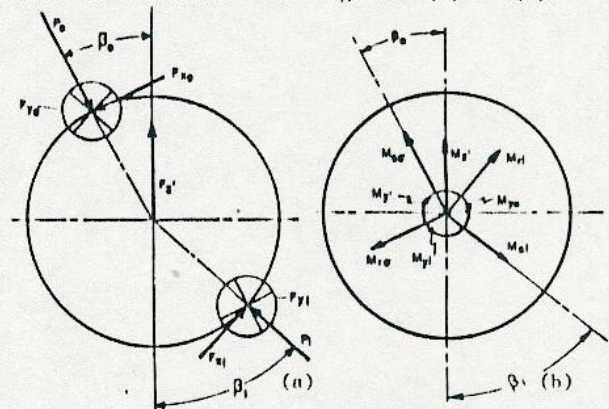


Figura 4. Forças e momentos atuantes na esfera.

Na Figura 4 F_x' , M_x' e M_y' representam força e momentos de forças de inércia; F_x e F_y representam as forças de atrito; P representa a força normal no contato; β representa o ângulo de contato em operação e M_x , M_y e M_z representam os momentos exercidos pelas pistas sobre a esfera.

As Figuras 5 e 6 mostram os contatos da esfera com as pistas externa e interna. A superfície de contato é elíptica de semi-eixos a e b . O raio de curvatura da superfície deformada é R . O raio de curvatura da superfície deformada no plano perpendicular ao plano do papel pode ser tomado como infinito, com pequeno erro, dado o baixo valor da relação b/a . Considera-se o centro da esfera fixo no papel, as pistas girando com velocidade angular ω , ω_x' e ω_y' , as componentes da velocidade angular de rotação da esfera no plano do papel e, ainda, r' , o raio efetivo de rolamento, que define o ponto sobre a superfície deformada onde as velocidades tangenciais da esfera e da pista se igualam.

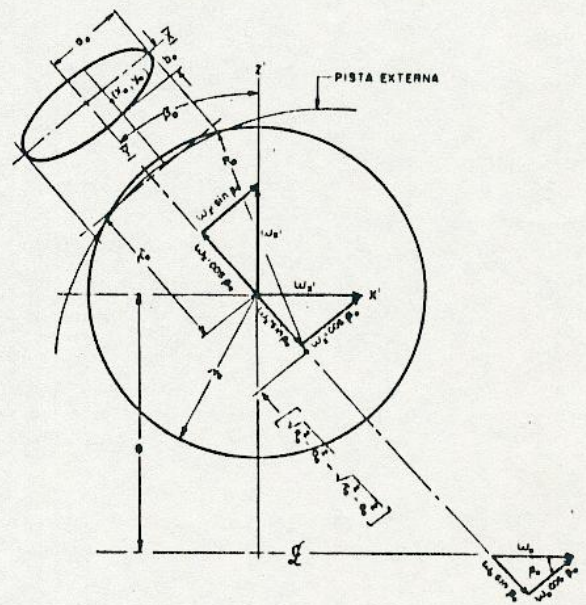


Figura 5. Contato da esfera com a pista externa.

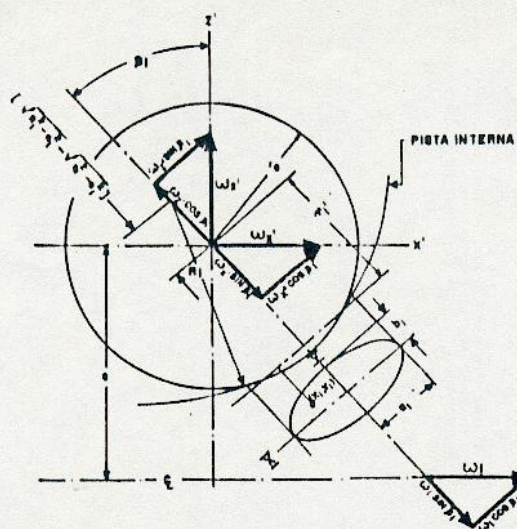


Figura 6. Contato da esfera com a pista interna.

Uma das simplificações adotadas por Jones é a suposição de que a esfera pivota em apenas um dos contatos. De fato, as componentes das velocidades nos eixos de contato implicam na existência de velocidades relativas de pivotamento entre esferas e pistas. Se o vetor velocidade angular da esfera não possui a componente em y' e a velocidade relativa de pivotamento é zero em um dos contatos, a esfera simplesmente "rola" relativamente àquela pista. Seguramente, no outro contato, haverá rolamento com pivotamento.

Um outro conceito importante é o "controle" do movimento da esfera. Poritsky et alii [6] integrando a força de atrito sobre a elipse de contato chegaram a uma expressão para o máximo momento de pivotamento a ser imposto no contato antes de haver deslizamento:

$$M_B = (3/8)P\mu aE. \quad (14)$$

O rolamento sem pivotamento dar-se-á no contato onde M_B é maior, devido a maior ação de engripamento, e, para o mesmo P , M_B será maior para a elipse de maior excentricidade. Diz-se que o movimento da esfera é "controlado" pela pista onde só ocorre rolamento. Se o mancal é construído com conformidades iguais e opera a velocidades onde as forças centrífugas podem ser desprezadas ($P_0 = P_1 = P$; $\beta_0 = \beta_1 = \beta$), o movimento sem pivotamento irá ocorrer na pista interna pois a elipse de contato da pista interna tem maior excentricidade que a elipse de contato da pista externa.

Foi desenvolvido um programa baseado na teoria de Jones para o cálculo do torque de atrito em mancais de rolamento. O método pressupõe pista externa fixa e momentos giroscópicos desprezíveis. Considera-se apenas o carregamento axial. O programa está implantado num computador Burroughs B6800 [7].

ABORDAGEM DE HARRIS [8]

A abordagem de Jones, mesmo diante das simplificações citadas, requer, para o cálculo de F_y , M_H e M_x no contato que pivota, um processo de integração numérica. Dado o caráter iterativo da abordagem, um esforço computacional razoável é gasto nessas integrações. O cálculo de F_y e M_x no contato de controle é realizado através de equações analíticas e isso é possível porque as forças de atrito elementares estão sempre na direção do semi-eixo menor da elipse. Harris obteve equações analíticas para o contato que pivota, considerando apenas deslizamentos na direção do semi-eixo menor. Com isso, em situações que emulam o controle exercido pela pista interna, os pontos na superfície deformada interna que definem o

rolamento puro estão sobre duas retas paralelas no eixo Y e somente uma linha ocorre no contato externo. O oposto é verdadeiro quando o controle é exercido pela pista externa. Na região de transição entre as duas situações tem-se apenas uma linha por contato.

Na determinação das linhas de rolamento puro considera-se a superfície deformada:

$$(x' - X)^2 + (z' - Z)^2 - R^2 = 0. \quad (15)$$

Das Figuras 6 e 7 o deslocamento entre o centro da esfera e o centro do círculo pode ser determinado:

$$X = - [(R^2 - a^2)^{1/2} - (r_e^2 - a^2)^{1/2}] \sin \beta \quad (16)$$

$$Z = - [(R^2 - a^2)^{1/2} - (r_e^2 - a^2)^{1/2}] \cos \beta. \quad (17)$$

As localizações das velocidades de deslizamento nulas são dadas pelas Equações (18) e (19):

$$\omega_0(e + z') - \omega_z x' - \omega_x z' = 0 \quad (18)$$

$$\omega_1(e - z') + \omega_z x' + \omega_x z' = 0. \quad (19)$$

A solução simultânea das Equações (15), (18) e (19) determina as posições de deslizamento nulo.

Para mancais que operam em altas velocidades, as forças centrífugas não são desprezíveis, o que implica que os ângulos de contato são diferentes. A Figura 7 mostra outra condição de equilíbrio adotada tanto por Jones quanto por Harris. No equilíbrio, sob carregamento axial, tanto a esfera quanto o centro de curvatura da pista interna deslocam-se em relação ao centro de curvatura da pista externa. Estes movimentos resultam das deformações δ_0 e δ_1 nos contatos.



Figura 7. Pos. da esfera e dos centros de curvatura.

ABORDAGEM DE TODD [2]

Todd et alii realizaram vários testes para a medição do torque de atrito em rolamentos de contato angular submetidos a carregamento axial. Dado o interesse por baixas velocidades operacionais foi adotada a simplificação de que um dos contatos apenas rola em quanto o outro somente pivota. Isso mostrou-se bastante eficaz e compatível com resultados experimentais. Os autores ainda consideraram o torque de histerese não abordado por Jones e Harris. Uma última questão a ser analisada é que Todd não se preocupou com o equilíbrio dos torques de entrada e saída característico do modelo de Jones. Ele simplesmente nomeou os efeitos de deslizamento e histerese nos dois contatos.

RESULTADOS

A Figura 8 compara os valores do torque experimental (fornecido por Todd) com os teóricos para as abordagens descritas. O coeficiente de atrito utilizado nos cálculos foi obtido experimentalmente por Todd quando um filme de óleo (éster BP 135) foi utilizado como lubrificante ($\mu=0,17$). Para outros tipos de lubrificantes o comportamento das curvas é

mancais adotado possui a seguinte geometria: $d_p=55$ mm; $d_b=30$ mm; $d=7,94$ mm; $\beta=15,1$; $f=0,525$ e tolerância ABNT 7.

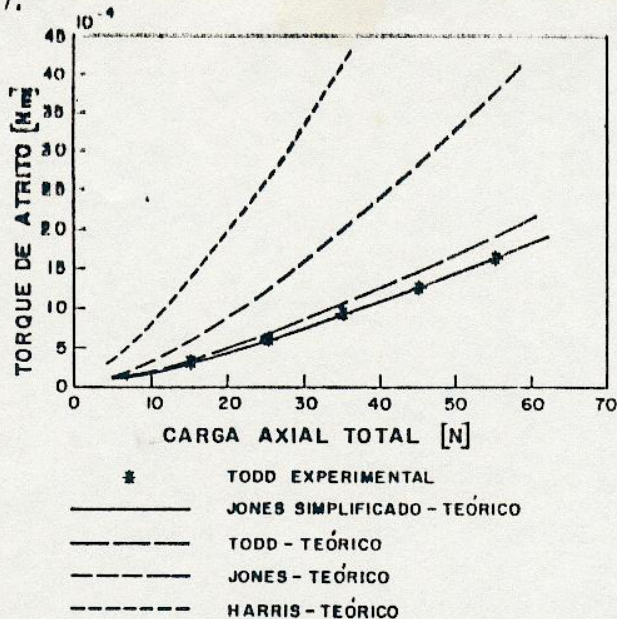


Figura 8. Torque x carga axial. Lubrificação com óleo, 0,5 RPM, 3 esferas, sem gaiola. Comparação.

O exame das curvas na Figura 8 mostra que a abordagem de Jones simplificada (quando se utiliza a simplificação de desacoplamento dos movimentos no contato que pivota e rola, considerando como se os movimentos ocorressem separadamente) se adequa perfeitamente aos resultados experimentais de Todd.

O que se conclui dos resultados expostos é que o modelo simplificado de Jones pode ser utilizado para a previsão teórica do torque de atrito de mancais de mecanismos de baixa velocidade, apresentando excelente desempenho nos testes de comparação com outros modelos.

A Figura 9 mostra as relações entre as velocidades de pivotamento e rolamento, para os dois contatos, em função da velocidade do eixo. O modelo de Harris foi utilizado na geração das curvas. Essas curvas representam uma importante ferramenta de projeto para mancais de altas velocidades visto que a velocidade de pivotamento está intrinsecamente ligada ao fenômeno da geração do calor. A Figura 9 mostra uma substancial melhora nas relações para um mancal construído com a conformidade externa $f_0 = 0,57$. A Figura 9 sugere que uma alteração nas conformidades deve ser realizada quando a geração de calor é um dos parâmetros críticos de projeto.

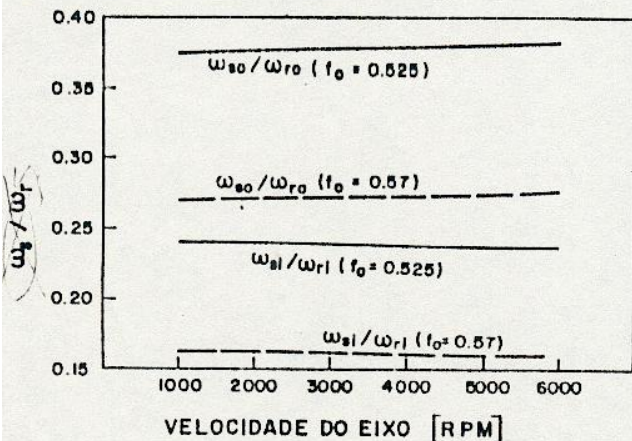


Figura 9. relação entre pivotamento e rolamento.

REFERÊNCIAS

- [1] Ragulskis, K.M., Juckauskas, A.YU., Atstupašius, V.V., Vitkutis, A.YU., Kulyas, A.P. Vibration of bearings. 300 p. (1979). (NASA TP 679).
- [2] Todd, M.J., Stevens, K.T., Robins, E.J. Selected KNTL papers on ball bearings for satellites. Paris, IAA, 95 p. (1980). (IAA 11/71).
- [3] Hamrock, B.J., Anderson, W.J. Rolling-element bearings. 59 p. (1980). (NASA RP-1105).
- [4] Hamrock, B.J., Dowson, D. Isothermal Elastohydrodynamic lubrication of point contacts. ASME Journal of Lubrication Technology. 98(21):223-229 (1976).
- [5] Jones, A.B. Ball motion and Sliding Friction in ball bearings. ASME Journal of Basic Engineering. 81(1):1-12 (1959).
- [6] Poritsky, H., Hewlett, C.V., Coleman, R.E. Sliding friction of ball bearings of the pivot type. Journal of Applied Mechanics. A-261 (1947).
- [7] Ricci, M.C. Mecanismos espaciais de baixa velocidade para acionamento de painéis solares: análise e projeto de um modelo experimental; dimensionamento de mancais. Dissertação de Mestrado em Ciência Espacial. São José dos Campos, INPE. (no prelo).
- [8] Harris, T.A. Ball motion in thrust-loaded, angular contact bearings with coulomb friction. ASME Journal of Lubrication Technology. 93(1):32-38 (1971).

ABSTRACT

This work analyses some of the various approaches proposed within the last 30 years to estimate friction torques and ball motion in angular contact ball bearings. The objective is the development of a computer program to calculate bearing torques in space mechanisms as low velocities Solar Array Drive Mechanisms or high velocity reaction wheels. Numerical results achieved with this program are compared to experimental ones available in the literature for a low velocity application. For high velocities, kinematic studies related to ball motion are also presented.