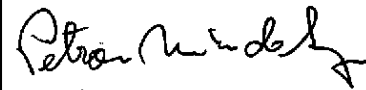
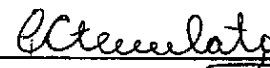
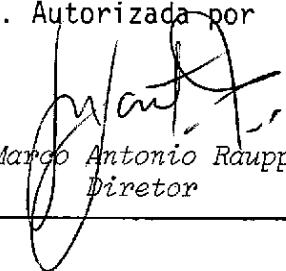
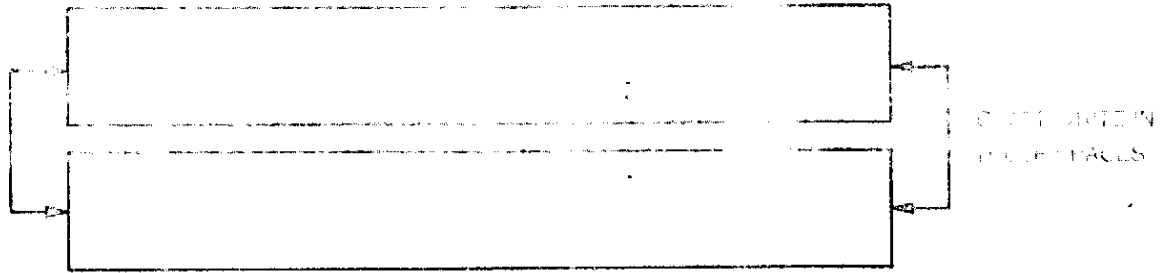


1. Publicação nº <i>INPE-4220-PRE/1100</i>	2. Versão	3. Data <i>Julho, 1987</i>	5. Distribuição <input type="checkbox"/> Interna <input checked="" type="checkbox"/> Externa <input type="checkbox"/> Restrita
4. Origem <i>DMC</i>	Programa <i>A8B 508500</i>		
6. Palavras chaves - selecionadas pelo(s) autor(es) <i>RODAS DE REAÇÃO</i> <i>MODELOS DE REFERÊNCIA</i> <i>CONTROLE DIGITAL</i> <i>CONTROLE DE TORQUE</i>			
7. C.D.U.: <i>629.7.062.2</i>			
8. Título <i>INPE-4220-PRE/1100</i> <i>CONTROLE DE RODAS DE REAÇÃO ATRAVÉS DE TÉCNICAS DIGITAIS USANDO MODELOS DE REFERÊNCIA</i>		10. Páginas: <i>5</i>	
		11. Última página: <i>4</i>	
9. Autoria <i>Gilberto da Cunha Trivelato</i> <i>Marcelo Lopes de Oliveira e Souza</i>		12. Revisada por  <i>Petrônio Noronha de Souza</i>	
Assinatura responsável 		13. Autorizada por  <i>Marco Antonio Raupp</i> Diretor	
14. Resumo/Notas <i>Este trabalho apresenta uma técnica digital que usa modelos de referência para controle de rodas de reação (usadas no controle de atitude de satélites artificiais), com o objetivo de minimizar os efeitos dos torques perturbadores na roda e dos ruídos nos seus sensores, sobre o torque produzido pela roda. A referência de torque é aplicada diretamente à roda real (física) e à roda ideal (simulação digital) que tem suas velocidades comparadas. A diferença entre o estado das duas rodas provém daqueles efeitos e é utilizada para excitar um controlador que faz a roda real seguir a ideal.</i>			
15. Observações <i>Este trabalho será submetido no IX Congresso Brasileiro de Eng^o Mecânica - COBEM/87, de 07 a 11 de Dezembro em Florianópolis Santa Catarina.</i>			



SUMÁRIO

Este trabalho apresenta uma técnica digital que usa modelos de referência para controle de rodas de reação (usadas no controle de atitude de satélites artificiais), com o objetivo de minimizar os efeitos dos torques perturbadores na roda e dos ruídos nos seus sensores, sobre o torque produzido pela roda. A referência de torque é aplicada diretamente à roda real (física) e à roda ideal (simulação digital) que tem suas velocidades comparadas. A diferença entre o estado das duas rodas provém daqueles efeitos e é utilizada para excitar um controlador que faz a roda real seguir a ideal.

INTRODUÇÃO

Neste trabalho propõe-se uma técnica digital que usa modelos de referência para controle de uma roda de reação, com o objetivo de minimizar os efeitos dos torques perturbadores na roda e dos ruídos nos seus sensores, sobre o torque produzido pela roda. A referência de torque é aplicada diretamente à roda real (física) e à roda ideal (simulação digital), que tem suas velocidades comparadas. A diferença entre o estado das duas rodas provém daqueles efeitos e é utilizada para excitar um controlador que força a roda real a seguir a ideal. Além disso, apresentam-se o modelamento da roda ideal, a seleção de um controlador que visa aqueles objetivos, os critérios para seleção dos parâmetros do sistema de controle da roda, a escolha destes parâmetros segundo os critérios estabelecidos, e um teste de rejeição de distúrbios através de simulação digital.

A roda de reação é um atuador no sistema de controle de atitude e órbita (SCAO) de um satélite artificial para fornecer os torques exigidos pelo controlador do satélite, a fim de manter o seu apontamento fino. Na configuração proposta para o SCAO cada roda tem um controlador local para rejeitar os distúrbios e manter o torque fornecido o mais próximo possível do comandado. É importante que o algoritmo deste controlador seja rápido e simples, de forma a possibilitar o deslocamento das funções de cálculo para o microcomputador central. Assim, este microcomputador fornecerá para o "driver" local da roda a referência já corrigida, minimizando os custos e aumentando a confiabilidade do sistema de controle de atitude do satélite artificial.

O problema é desenvolver tal controlador para aquele objetivo, considerando os torques perturbadores na roda e os ruídos nos seus sensores. A proposta apresentada é um controlador digital por modelo de referência com realimentação de velocidade da roda.

MOTIVAÇÕES DESTE TRABALHO

As principais motivações para o desenvolvimento deste trabalho são: 1) a redução dos efeitos dos torques perturbadores na roda e dos ruídos nos seus sensores, sobre o torque produzido pela roda; 2) o prosseguimento do trabalho de desenvolvimento de uma roda de reação iniciado em [1]; 3) a realização e comparação de sistemas de controle simulados em computador digital e montados em hardware; 4) o desenvolvimento de uma banca de testes de algoritmos de controle em tempo real; 5) a preparação de uma infra-estrutura para testes do Laboratório de Simulação e Controle (LSC) do Departamento de Mecânica Espacial e Controle (DMC) do INPE, apresentada em [2]; 6) a preparação e o aprimora-

mento técnico na área de atuadores visando sua utilização no desenvolvimento de sistemas de controle de atitude de satélites com rodas de reação.

CONTROLE POR MODELO DE REFERÊNCIA

A teoria de controle (digital) por modelo de referência é utilizada, pois: 1) inclui a redução do erro entre o estado da roda real e da ideal, e do erro da saída real em relação à ideal; 2) apresenta resultados satisfatórios para o caso contínuo [3]; 3) evita a dificuldade de representação dos objetivos de controle na forma de um índice linear quadrático de desempenho, se utilizada a teoria de controle ótimo linear.

O diagrama de blocos de um sistema de controle por modelo de referência é apresentado na Figura 1. A referência de torque é aplicada diretamente na roda real (física) e num modelo ideal (simulado). Deseja-se que o comportamento da roda real seja exatamente o comportamento do modelo ideal, pois este é bem conhecido. Todas as diferenças existentes entre o estado das duas rodas são indesejáveis e são utilizadas para excitar um controlador que obriga a roda real a seguir o modelo ideal.

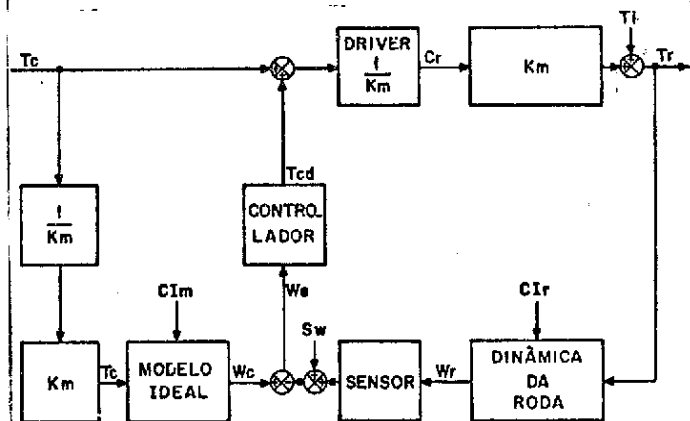


Fig. 1 Sistema de controle por modelo de referência

Para atingir os objetivos definidos, usando o princípio da superposição, o sistema é decomposto em duas partes independentes: o controle de malha direta ("feedforward") e a parte de distúrbios.

A primeira parte, Figura 2, refere-se somente ao controle de malha direta, onde a roda real tem comportamento exatamente igual ao da roda ideal (simulação digital), sem a presença de ruídos e distúrbios.

Não existem erros entre as rodas, e o torque de saída da roda real T_r é exatamente o torque comandado T_c devido ao controle de malha direta. O modelo escolhido é uma inércia pura com a sua dinâmica dada pela segunda lei de Newton [3], ou seja:

$$T = I_r \cdot W \quad (1)$$

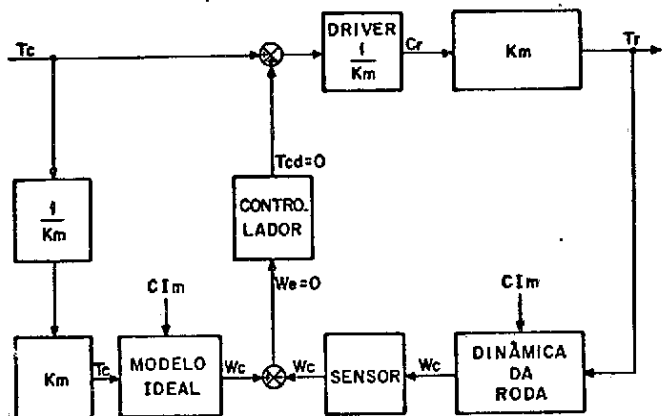


Fig. 2 Controle de malha direta

A segunda, Figura 3, é uma parte incremental que contém todas as diferenças entre a roda real e a roda ideal, tais como distúrbios do sistema, torques perturbadores na roda, ruídos nos seus sensores, erros nas medidas dos parâmetros, erros de modelamento, força contraeletromotriz e desigualdades nas condições iniciais das duas rodas. Estas são as causas das diferenças indesejáveis entre os estados das duas rodas e, consequentemente, entre os torques T_r e T_c . Desta forma, a escolha do controlador fica relacionada somente com a rejeição dos efeitos provenientes dessas diferenças.

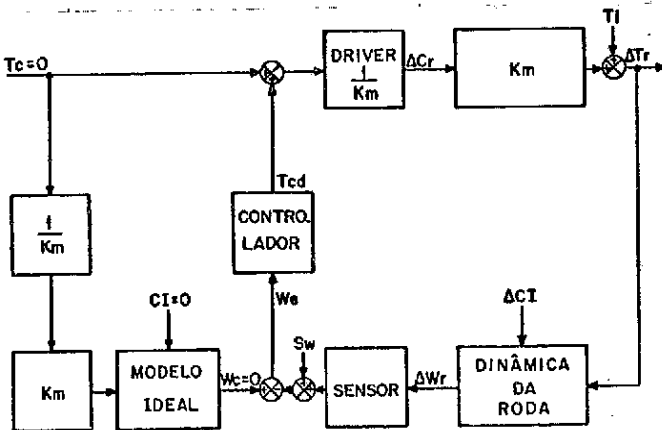


Fig. 3 Rejeição de distúrbios

Os sistemas de controle digitais por microprocessadores permitem uma flexibilidade muito grande para testes de controladores. Entretanto, só será analisado um caso que: 1) permita uma comparação com o seu correspondente contínuo, apresentando em [3]; 2) seja compatível com o sensor óptico incremental, que é o tipo utilizado em rodas de reação; 3) permita a comparação de dados experimentais com os dos controladores simulados em [1], implementados no Laboratório do DMC.

RESPOSTA EM FREQUÊNCIA

O método de resposta em frequência é mais adequado para análise e seleção do controlador e, portanto, será utilizado.

A resposta em frequência do sistema de controle da roda deve ser equivalente a um filtro passa-faixa. Deve permitir a passagem da frequência do torque de referência do controlador do satélite (e.g. 1 Hz para o ANS) e rejeitar as demais frequências. Considerando que: 1) a maior parte dos distúrbios são contínuos, 2) os ruídos do sensor digital possuem componentes em altas frequências e, 3) o satélite constitui um filtro passa-baixa; pode-se analisar somente o comportamento do sistema para baixas frequências. Devem-se considerar os erros na atitude do satélite, causados pelos erros de velocidade e posição da roda, devido ao acoplamento entre ambos na razão inversa dos seus momentos de inércia.

As funções de transferência entre a saída incremental de torque da roda (ΔT_r) e a entrada de um torque de distúrbio (T_i) ou uma entrada de ruído no sensor (S_w) são dadas por:

$$\frac{\Delta T_r(z)}{T_i(z)} = \frac{2 \cdot I_r \cdot z \cdot (z-1)}{2 \cdot I_r \cdot z \cdot (z-1) + P_W \cdot T_S(z+1)} \quad (2)$$

$$\frac{\Delta T_r(z)}{S_w(z)} = \frac{-P_W \cdot (z-1) \cdot \Delta T_r(z)}{T_S \cdot z \cdot T_i(z)} \quad (3)$$

A resposta qualitativa em frequência destas funções de transferência são apresentadas nas Figuras 4 e 5, para o controlador proporcional em velocidade. Os parâmetros utilizados são $T_S = 1/18$ s, $I_r = 2,0$ Kg.m² e $P_W = 0,1$.

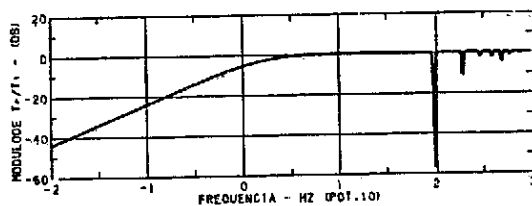


Fig. 4 Resposta em frequência - $\Delta T_r(z)/T_i(z)$

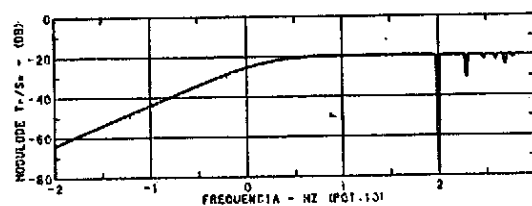


Fig. 5 Resposta em frequência - $\Delta T_r(z)/S_w(z)$

O controlador proporcional em velocidade utiliza-se para atenuar em 20 dB/dec o efeito na saída da roda dos distúrbios de torque e, em 40 dB/dec, o efeito na sua saída dos ruídos nos seus sensores. Os distúrbios e ruídos em altas frequências serão atenuados pela roda e pelo satélite.

CRITÉRIOS PARA ESCOLHA DOS PARÂMETROS DOS CONTROLADORES

Utilizando a teoria de controle digital apresentada em [4], [5] e [6], foram definidos os critérios para a escolha dos parâmetros do controlador.

Tempo de amostragem ou período de discretização.

- O teorema da amostragem define o tempo de discretização (T_S) máximo que permite a reconstituição de um sinal amostrado, o qual contém a máxima frequência

natural ($\omega_{n_{max}}$). Utilizando um fator de segurança de 10 vezes maior do que esse tempo, como sugerido em [3], têm-se:

$$TS < \pi/5 \cdot \omega_{n_{max}} \quad (4)$$

- O tempo de discretização deve superar o tempo de aquisição de sinais (t_a), o tempo de processamento e cálculo do controle (t_p), e o tempo de saída do controle para atuação no sistema (t_c). Portanto,

$$T_s > t_a + t_p + t_c \quad (5)$$

- Compromissos com o nível de quantização (q), com o número de bits da máxima palavra digital disponível (n), com a máxima velocidade da roda (ω_{max}), e com a resolução do sensor digital (r_s) limitam o tempo de discretização em:

$$TS < \frac{(2^n - 1) \cdot 60}{2 \cdot \omega_{max} \cdot r_s} \quad (6)$$

Nível de quantização.

- Para um erro mínimo ($Em\%$) na medida do estado do sistema utilizando palavra digital com ponto fixo e truncamento, no pior caso (velocidade mínima ω_{min}), deve-se ter:

$$q < Em\% \cdot \omega_{min} \quad (7)$$

- O nível de quantização é limitado pelo número de bits do barramento de dados disponível (m), pela resolução do conversor, pelo fundo de escala da medida (FS) e pelo tipo de palavra utilizado (ponto fixo), ou seja:

$$q > \frac{2 \cdot FS}{2^m - 1} \quad (8)$$

Ganho do Controlador. Para a escolha do parâmetro PW do controlador em velocidade, será utilizada a resposta da velocidade da roda em regime transitório devido a uma referência em degrau de velocidade. Esta resposta transitória é equivalente à resposta transitória de correção de um distúrbio de torque na roda ou de um ruído no seu sensor, pois a análise considera que todo erro de posição ou velocidade na roda é provocado pela ação destes.

A função de transferência para o sistema incremental apresentado é expressa por:

$$\frac{\Delta W_r(z)}{W_c(z)} = \frac{a(z+1)}{z^2 + (a-1)z + a} \quad (9)$$

onde:

$$a = \frac{PW \cdot TS}{2 \cdot Ir} \quad (10)$$

Esta função de transferência é equivalente à resposta típica de um sistema de segunda ordem e pode ser identificada com:

$$\frac{Y(z)}{U(z)} = \frac{K \cdot (z - b)}{z^2 + 2 \cdot r \cdot \cos \theta \cdot z + r^2} \quad (11)$$

onde:

$$r^2 = \frac{PW \cdot TS}{2 \cdot Ir} \quad (12)$$

e θ é o ângulo das raízes no plano z .
Os critérios utilizados são:

- Estabilidade: esta condição exige que os pólos do sistema estejam situados dentro do círculo unitário:

$$r < 1 \quad (13)$$

ou, considerando a identidade (12) tem-se:

$$PW < \frac{2 \cdot Ir}{TS} \quad (14)$$

- Tipo de resposta: será utilizada a resposta subamortecida, pois apresenta um melhor compromisso entre tempo de subida e tempo de estabilização. Para isto os polos de (7) devem ser complexos, implicando em:

$$(PW \cdot TS)^2 - 12 \cdot PW \cdot TS \cdot Ir + 4 \cdot (Ir)^2 < 0 \quad (15)$$

ou,

$$\frac{0,345 \cdot Ir}{TS} < PW < \frac{11,655 \cdot Ir}{TS} \quad (16)$$

- Tempo de subida: o tempo de subida pode ser aproximado conforme [3], assim:

$$t_r = \frac{2,5}{\omega_n} \quad (17)$$

Mas, considerando um sistema de segunda ordem:

$$\theta = \omega_n \cdot TS \cdot \sqrt{1 - \zeta^2} \quad (18)$$

Portanto, uma limitação em t_r implica em:

$$\theta > \frac{2,5 \cdot TS \cdot \sqrt{1 - \zeta^2}}{t_r} \quad (19)$$

Comparando as equações (9) e (11) tem-se a identidade:

$$\cos \theta = \frac{1 - r^2}{2 \cdot r} \quad (20)$$

Considerando o valor médio de $\zeta = 0,5$ e os valores definidos de TS e t_r , deve-se satisfazer a relação:

$$PW > \frac{Ir}{TS} \cdot (-b + \sqrt{b^2 + 4}) \quad (21)$$

onde:

$$b = 2 \cdot \cos \left(\frac{2,16 \cdot TS}{tr} \right) \quad (22)$$

Tempo de Estabilização: o mapeamento de pólo para o plano z fornece:

$$\hat{r} = e^{-\zeta \cdot W_n \cdot TS} \quad (23)$$

Para uma resposta típica de segunda ordem e um critério de estabilidade de 5% tem-se:

$$e^{-\zeta \cdot W_n \cdot TS} < 0,05 \quad (24)$$

ou,

$$PW < \frac{2 \cdot Ir}{TS} \cdot e^{-3 \cdot TS/t_e} \quad (25)$$

"Overshoot" Máximo ou Sobre elevação: a correspondência entre o seu valor e o coeficiente de amortecimento do sistema (ζ) é dada por curvas parametrizadas [3]. Para o "overshoot" ser limitado em 20% deve-se ter $\zeta > 0,5$, ou seja:

$$PW < \frac{2 \cdot \hat{r}}{TS} \cdot e^{-\theta} \quad (26)$$

onde $\theta = W_n \cdot TS \cdot 0,6$ é dado para o pior caso de W_n de terminado pela especificação do tempo de subida do sistema.

Parâmetros selecionados: a correção de distúrbios em uma roda de reação deve ter seus tempos de subida e de estabilização pequenos em relação ao tempo de discretização do controlador do satélite. Estes parâmetros são selecionados considerando um tempo de discretização do satélite de um segundo, um tempo de subida inferior a 20% e um tempo de estabilização inferior a 30% desse tempo, utilizando os critérios definidos anteriormente e o momento de inércia da roda $I_r = 9,874E-3 \text{ kg.m}^2$. O tempo selecionado é $TS = 55,55\text{ms}$, equivalente a frequência de 18 Hz. O nível de quantização escolhido é $q = 1 \text{ rpm}$, que permite uma maior facilidade na conversão da palavra binária para a leitura imediata em rpm. O ganho selecionado é $PW = 0,128$, o que favorece a diminuição do tempo de estabilização.

TESTE DE REJEIÇÃO DE DISTÚRBIOS

Para verificar o desempenho do controlador selecionado, é feito um teste de rejeição de distúrbios através de simulação digital de todo o sistema: roda real, modelo ideal, sensor, "driver" e interfaces.

Este teste consiste em comandar um torque nulo para a roda ($T_c = 0$), aplicar um distúrbio de torque na forma de um degrau na roda de reação, e verificar o comportamento do seu torque de saída. Na simulação efetuada colocou-se o sistema operando em regime permanente com velocidade $W_r = 262 \text{ rpm}$ e aplicou-se um distúrbio de torque $T_i = 0,01 \text{ N.m}$ após 1s. O torque de saída da roda (T_r) é igual ao erro de torque (E_t), pois o torque comandado (T_c) é nulo. O erro de torque para este caso é apresentado na Figura 6.

Para um degrau $T_i = 0,01 \text{ N.m}$, equivalente a 10% da capacidade máxima da roda, o controlador utilizado conseguiu rejeitá-lo em 0,3 s. Além disso mantém o torque de saída da roda nulo a despeito de todas as diferenças existentes entre a roda real e o modelo ideal utilizado, nas demais situações.

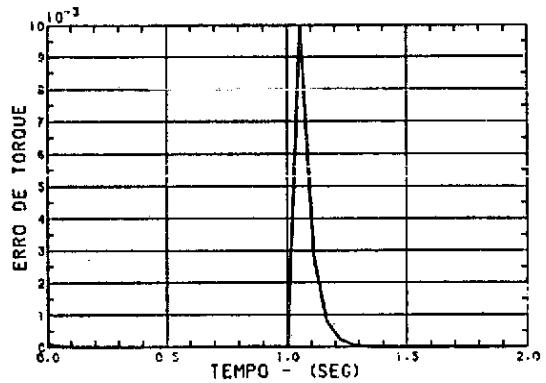


Fig. 6 Erro de torque na roda devido a um distúrbio de torque em forma de degrau.

CONCLUSÕES E SUGESTÕES

Embora o presente trabalho ainda esteja em andamento, o estudo efetuado permite as seguintes observações e/ou conclusões:

- 1) A estrutura de controle proposta apresentou resultados satisfatórios para a minimização dos efeitos dos distúrbios de torque na roda e dos ruídos no seu sensor, sobre o torque de saída da roda. Entretanto, é necessária uma análise mais abrangente e em condições adversas de seu funcionamento, para uma comparação mais ampla com outras técnicas;
- 2) O controlador proporcional em velocidade, embora simples, apresentou resultados razoáveis para atingir os objetivos definidos anteriormente;
- 3) A realimentação em velocidade permite a rejeição de distúrbios em sistemas de controle de torque que usem sensores digitais na estrutura proposta;
- 4) O critério de resposta no tempo apresentou-se satisfatório quando o tempo de discretização do sistema de controle do satélite foi utilizado como base.

REFERÊNCIAS

- [1] Souza, P.N., Análise, Projeto, Construção e Testes de um Modelo de Roda de Reação para Aplicações Espaciais, Dissertação de Mestrado, INPE, S.J.dos Campos, 1986.
- [2] Fleury, A.T.; Souza, P.N.; Trivelato, G.C.; Ferraresi, V.A.; Ribeiro, J.F., Simulação e Testes de Sistemas de Controle de Atitude e Órbita de Satélites: considerações gerais sobre o caso exemplo (INPE) e projeto de uma mesa de rotação controlada. A ser publicado em SBA: Controle e Automação, Vol. 1, nº 3, 1987.
- [3] Prins, J.J.M., Experimental and System Study of Reaction Wheels Part II: System Study on Wheel State Feedback, National Aerospace Laboratory NLR, The Netherlands, 1982.
- [4] Franklin, G.F.; Powell, J.D., Digital Control of Dynamic Systems, Addison-Wesley Publishing Company, Reading, 1980.
- [5] Kuo, B.C., Digital Control Systems, Holt, Rinehart and Winston, Inc., New York, 1980.
- [6] Ogata, K., Discrete-Time Control Systems, Prentice-Hall, Inc., Englewood Cliffs, 1987.

ABSTRACT

This work presents a digital model-following technique for the control of reaction wheels (used in the attitude control of artificial satellites), intending to minimize the effects of wheel disturbing torques and sensor noises, on the wheel's torque. The torque reference is applied to the two wheels which have their speeds compared. This difference comes from those effects, and is used to feed a controller which forces the real wheel to follow the ideal one.



PROPOSTA PARA
PUBLICAÇÃO

- DISSERTAÇÃO
- TESE
- RELATÓRIO
- OUTROS

TÍTULO			
Controle de rodas de reação através de técnicas digitais usando modelos de referência.			
IDENTIFICAÇÃO	AUTOR(ES)		ORIENTADOR
	Gilberto da Cunha Trivelato ⁴⁷⁴ 478 Marcelo Lopes de Oliveira e Souza		
	LIMITE		CO-ORIENTADOR
	DEFESA	CURSO	DIVULGAÇÃO
			<input checked="" type="checkbox"/> EXTERNA <input type="checkbox"/> INTERNA <input type="checkbox"/> RESTRITA
		ORGÃO	EVENTO/MEIO
		DMC	<input checked="" type="checkbox"/> CONGRESSO <input type="checkbox"/> REVISTA <input type="checkbox"/> OUTROS
	NOME DO REVISOR		NOME DO RESPONSÁVEL
	Petrônio Noronha de Souza		WILSON CUSTÓDIO CANESIN DA SILVA Chefe do Departamento de Mecânica de Controle
REV. TÉCNICA	RECEBIDO	DEVOLVIDO	ASSINATURA
	10/06/87	09/06/87	<i>Petrônio N. Souza</i>
	APROVADO		DATA
	<input type="checkbox"/> SIM <input type="checkbox"/> NÃO		10/07/87
			ASSINATURA
			<i>W. Canesin</i>
REV. LINGUAGEM	Nº	PRIOR	RECEBIDO
	154	1	10/06/87
	NOME DO REVISOR		ASSINATURA
	Keusa Maria Dias		<i>Keusa M. Dias</i>
	PÁG	DEVOLVIDO	ASSINATURA
	12	11/06/87	<i>Keusa M. Dias</i>
OS AUTORES DEVEM MENCIONAR NO VERSO INSTRUÇÕES ESPECÍFICAS, ANEXANDO NORMAS, SE HOUVER			
	RECEBIDO	DEVOLVIDO	NOME DA DATILÓGRAFA
Nº DA PUBLICAÇÃO 4220PRE/1100 PÁG.			
CÓPIAS Nº DISCO LOCAL			
AUTORIZO A PUBLICAÇÃO			
<input type="checkbox"/> SIM			
<input type="checkbox"/> NÃO _/ _/ _			

OBSERVAÇÕES E NOTAS