

1. Classificação <i>INPE-COM.4/RPE</i> <i>C.D.U.: 621.376</i>		2. Período	4. Distribuição
3. Palavras Chaves (selecionadas pelo autor) <i>TELECOMUNICAÇÃO</i> <i>MODULAÇÃO</i>			interna <input type="checkbox"/> externa <input checked="" type="checkbox"/>
5. Relatório nº <i>INPE-2157-RPE/376</i>	6. Data <i>Julho de 1981.</i>	7. Revisado por <i>Colla</i> <i>Naila Hoelz Colla</i>	
8. Título e Sub-Título <i>DEMODULADOR FM 60° EM 10 MHz</i>		9. Autorizado por <i>Parada</i> <i>Nelson de Jesus Parada</i> <i>Diretor</i>	
10. Setor <i>DEE/DTL</i>	Código	11. Nº de cópias <i>09</i>	
12. Autoria <i>Paulo Adabo</i>		14. Nº de páginas <i>15</i>	
13. Assinatura Responsável <i>P. U. Adabo</i>		15. Preço	
16. Sumário/Notas <i>Este relatório descreve um demodulador para sinais modulados digitalmente em fase (PM), o qual emprega uma técnica diferente das convencionais. Basicamente utiliza-se um demodulador FM, seguido de um integrador como detector de fase. O circuito possui um detector visual que indica a presença ou ausência da portadora. Este circuito foi testado e apresentou bom desempenho com o transmissor operando continuamente.</i>			
17. Observações <i>Submetido para apresentação na 33ª Reunião Anual da SBPC, de 8 a 15 de julho de 1981, em Salvador, Bahia.</i>			

ÍNDICE

	<u>Pág.</u>
ABSTRACT	<i>iv</i>
LISTA DE FIGURAS	<i>v</i>
1 - INTRODUÇÃO	1
2 - CONSIDERAÇÕES DE PROJETO	3
2.1 - Portadora e sinal modulante	3
2.2 - Descrição do demodulador	4
2.2.1 - Demodulador FM	6
2.2.2 - Integrador	6
2.2.3 - Comparador	6
2.2.4 - Detector de pulsos	6
2.2.5 - Circuito de saída	7
2.2.6 - Detector de portadora	7
REFERÊNCIAS BIBLIOGRÁFICAS	9
APÊNDICE A - LISTA DE COMPONENTES	

LISTA DE FIGURAS

	<u>Pág.</u>
1 - Diagramas de blocos dos demoduladores de fase e de frequência	3
2 - Forma de onda do código Manchester	4
3 - Formato da portadora	4
4 - Diagrama de blocos do demodulador	4
5 - Esquema elétrico do demodulador	5

1 - INTRODUÇÃO

Para um sinal senoidal pode-se escrever:

$$\phi(t) = A \cos \theta(t),$$

onde A é a amplitude, e $\theta(t)$ é o ângulo do sinal e uma função do tempo. Para o caso em que a frequência angular é fixa, têm-se:

$$\theta(t) = \omega_p t + \theta_0$$

e

$$\frac{d\theta(t)}{dt} = \omega_p,$$

que é denominado frequência da portadora. Se um sinal modulante fizer o ângulo variar, tem-se a modulação angular, também conhecida como modulação exponencial. A modulação angular divide-se em: a) modulação de frequência (FM); e b) modulação de fase (PM).

Para uma portadora modulada em fase, o ângulo $\theta(t)$ varia linearmente com o sinal modulante $m(t)$; então

$$\theta(t) = \omega_p t + \theta_0 + k_{fa} m(t)$$

onde k_{fa} é uma constante.

A frequência instantânea ω_i para uma portadora modulada em fase é dada por

$$\omega_i = \frac{d\theta(t)}{dt}$$

A frequência instantânea, neste caso, é:

$$\omega_i = \omega_p + k_{fa} \frac{dm(t)}{dt}$$

Para a portadora modulada em frequência, a frequência instantânea varia linearmente com o sinal modulante $m(t)$. Então a frequência instantânea ω_i é dada por:

$$\omega_i = \omega_p + k_{fr} m(t)$$

e como

$$\theta(t) = \int_{-\infty}^t \omega_i dt$$

$$\theta(t) = \omega_p t + k_{fr} \int_{-\infty}^t m(\tau) d\tau + \theta_0$$

Na modulação de fase o ângulo varia linearmente com o sinal modulante, ao passo que, na modulação de frequência, o ângulo varia linearmente com a integral do sinal modulante. Denotando-se $\phi_{PM}(t)$ e $\phi_{FM}(t)$, as portadoras moduladas em fase e em frequência, respectivamente, têm-se:

$$\phi_{PM}(t) = A \cos [\omega_p t + k_{fa} m(t) + \theta_0]$$

$$\phi_{FM}(t) = A \cos [\omega_p t + k_{fr} \int_{-\infty}^t m(\tau) d\tau + \theta_0]$$

Portanto se uma portadora modulada em fase for demodulada num demodulador FM convencional, o sinal demodulado $m'(t)$ será igual à derivada do sinal modulante $m(t)$. Para obter o sinal modulante, utiliza-se um integrador na saída do demodulador FM, como na Figura 1a.

Se a portadora for modulada em frequência, pode-se utilizar um demodulador de frequência, ou um demodulador de fase seguido de um diferenciador, como na Figura 1b.

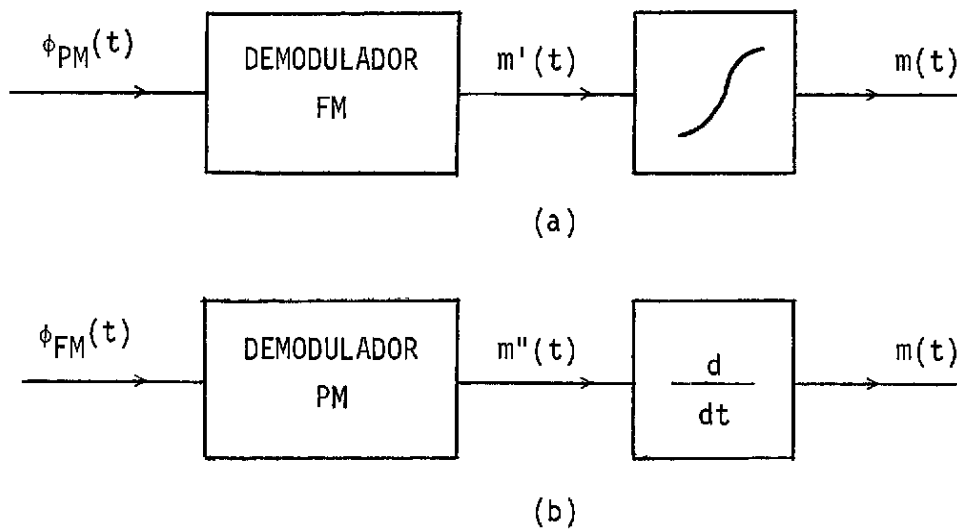


Fig. 1 - Diagramas de blocos dos demoduladores de fase e de frequência.

O esquema utilizado neste projeto foi apresentado na Figura 1a. Maiores detalhes a respeito da Seção 1 poderão ser encontrados em Lathi (1974).

2 - CONSIDERAÇÕES DE PROJETO

2.1 - PORTADORA E SINAL MODULANTE

A portadora de RF \bar{e} um sinal de 10 MHz, modulado em fase por um sinal digital bifásico (código Manchester) (Lindsey e Simon, 1973). sendo que o bit "zero" corresponde a um deslocamento de fase de $-60^\circ \pm 20\%$, e o bit "um" a um deslocamento de fase de $+60^\circ \pm 20\%$ (Figura 2). O sinal digital possui uma taxa de bits igual a 400 bits/seg.

O sinal de 10 MHz \bar{e} recebido pelo demodulador em intervalos regulares, e o seu formato \bar{e} representado na Figura 3. Pode-se notar que o tempo de aquisição da portadora deve ser menor que 160 ms, ou seja, durante este tempo o PLL (Phase Locked Loop) do demodulador deve ter a capacidade de adquirir a frequência da portadora.

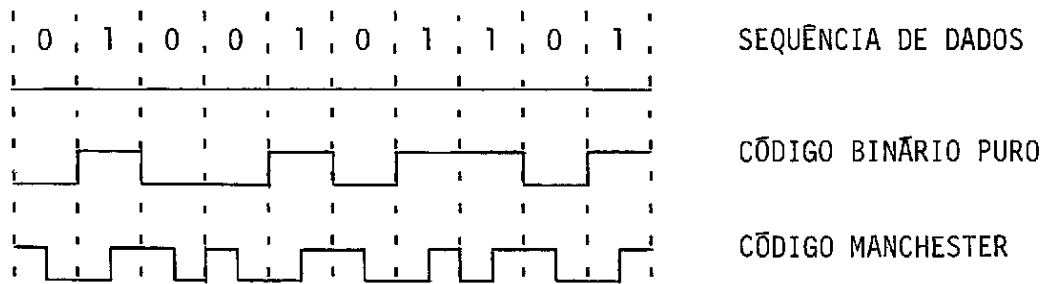


Fig. 2 - Forma de onda do código Manchester

160 ms	200 ms - 760 ms
PORTADORA SEM MODULAÇÃO	PORTADORA MODULADA

Fig. 3 - Formato da portadora.

2.2 - DESCRIÇÃO DO DEMODULADOR

O diagrama de blocos do demodulador está representado na Figura 4, e o seu esquema elétrico na Figura 5. A seguir descreve-se cada bloco apresentado na Figura 4

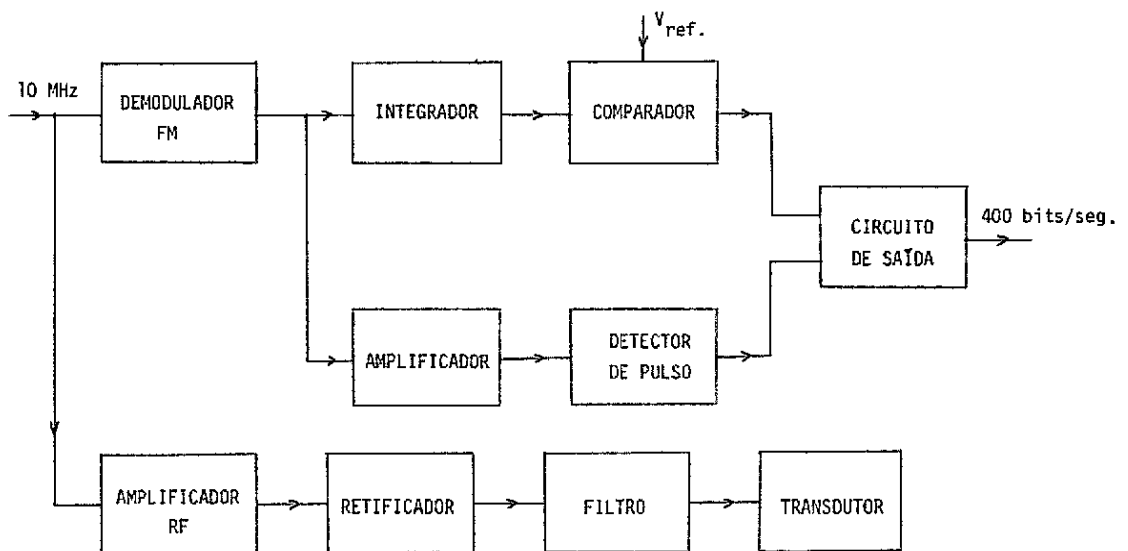


Fig. 4 - Diagrama de blocos do demodulador.

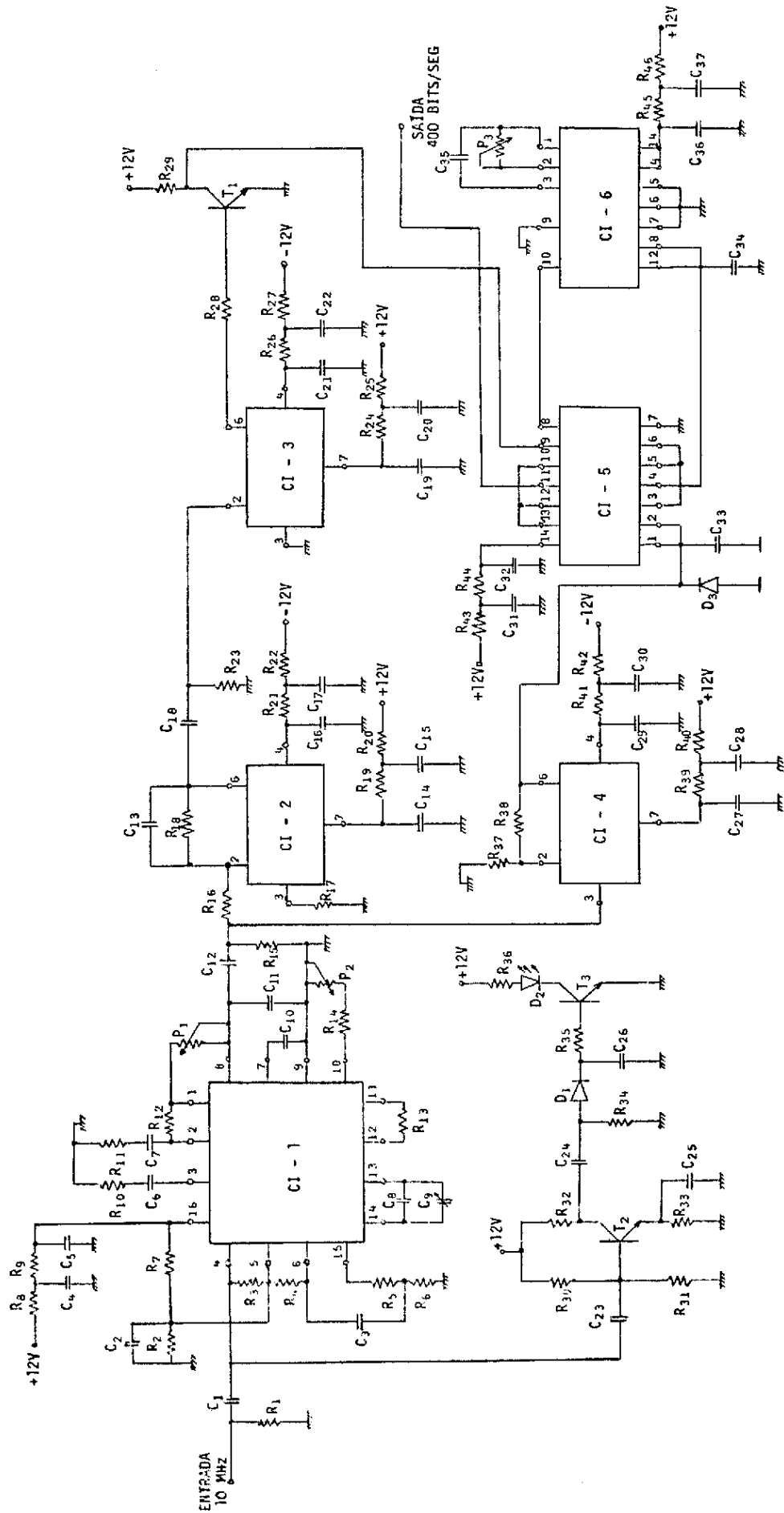


Fig. 5 - Esquema elétrico do demodulador.

2.2.1 - DEMODULADOR FM

O demodulador FM foi projetado utilizando o circuito integrado XR-215 (PLL). Este circuito fornece uma sintonização muito seletiva de frequência, sem a necessidade de utilização de indutores. O demodulador consiste nos seguintes diagramas funcionais: comparador de fase, filtro passa-baixa e oscilador controlado à tensão; este último opera na frequência central f_0 , a qual pode ser escolhida através da variação do capacitor C_9 e do potenciômetro P_2 (Figura 5).

O filtro passa-baixa é constituído pelos capacitores C_6 e C_7 e pelos resistores R_{10} e R_{11} .

2.2.2 - INTEGRADOR

Como a portadora está modulada em fase, na saída do oscilador controlado à tensão têm-se pulsos positivos e negativos, dependendo da defasagem ser de $+60^\circ$ e -60° , respectivamente. Portanto, este integrador tem a finalidade de converter estes pulsos em dois níveis de tensão (onda quadrada).

2.2.3 - COMPARADOR

O comparador foi projetado utilizando um amplificador operacional na configuração de alto ganho, cuja função principal é eliminar os ruídos provenientes da integração.

2.2.4 - DETECTOR DE PULSOS

Como o comparador é um amplificador de alto ganho, sempre que houver transmissão da portadora sem modulação, todo o ruído inerente ao sistema é amplificado a níveis do sinal desejado. Portanto, faz-se necessário um circuito que determine que a saída seja "zero", sempre que não houver sinal modulante. Para realizar esta função, foi utilizado o circuito integrado 4047 na configuração de multivibradores mo

noestável "retriggerable". Este circuito mantém a sua saída em nível lógico alto, sempre que houver pulsos na sua entrada. Visto que sempre que a portadora estiver modulada haverá pulsos na saída do demodulador FM, eles podem ser utilizados para engatilhar o monoestável. Portanto estes pulsos são amplificados e retificados para, em seguida, serem aplicados na entrada do circuito detector.

2.2.5 - CIRCUITO DE SAÍDA

O circuito de saída é simplesmente um "E" lógico da saída do comparador com a saída do circuito detector de pulsos. Assim, sempre que houver portadora sem modulação ou nenhum sinal na entrada do demodulador, a saída será "zero", independentemente da saída do comparador.

2.2.6 - DETECTOR DE PORTADORA

O demodulador PM tem uma indicação luminosa que revela a presença ou não da portadora na entrada do circuito.

O detector de portadora é constituído por: um amplificador RF, um retificador, um filtro e um transdutor (diodo emissor de luz).

REFERENCIAS BIBLIOGRÁFICAS

LATHI, B.P. *Introducción a la teoría y sistemas de comunicación.*
México, Editorial Limusa, 1974.

LINDSEY, W.C.; SIMON, M.K. *Telecommunication systems engineering.*
New Jersey, Prentice-Hall, 1973

APENDICE A

LISTA DE COMPONENTES

<u>COMPONENTES</u>	<u>NÚMERO</u>	<u>VALOR</u>
Resistor	R ₁	47Ω, 1/8ω
Resistor	R ₂	5k1, 1/8ω
Resistor	R ₃	2k, 1/8ω
Resistor	R ₄	2k, 1/8ω
Resistor	R ₅	2k, 1/8ω
Resistor	R ₆	8k2, 1/8ω
Resistor	R ₇	5k1, 1/8ω
Resistor	R ₈	47Ω, 1/8ω
Resistor	R ₉	47Ω, 1/8ω
Resistor	R ₁₀	47Ω, 1/8ω
Resistor	R ₁₁	47Ω, 1/8ω
Resistor	R ₁₂	10k, 1/8ω
Resistor	R ₁₃	10k, 1/8ω
Resistor	R ₁₄	47Ω, 1/8ω
Resistor	R ₁₅	110k, 1/8ω
Resistor	R ₁₆	7k5, 1/8ω
Resistor	R ₁₇	10k, 1/8ω
Resistor	R ₁₈	2M4, 1/4ω
Resistor	R ₁₉	47Ω, 1/8ω
Resistor	R ₂₀	47Ω, 1/8ω
Resistor	R ₂₁	47Ω, 1/8ω
Resistor	R ₂₂	47Ω, 1/8ω
Resistor	R ₂₃	100k, 1/8ω
Resistor	R ₂₄	47Ω, 1/8ω
Resistor	R ₂₅	47Ω, 1/8ω
Resistor	R ₂₆	47Ω, 1/8ω
Resistor	R ₂₇	47Ω, 1/8ω
Resistor	R ₂₈	430k, 1/4ω
Resistor	R ₂₉	12k, 1/8ω
Resistor	R ₃₀	100k, 1/8ω

<u>COMPONENTES</u>	<u>NÚMERO</u>	<u>VALOR</u>
Resistor	R ₃₁	100k, 1/8 ω
Resistor	R ₃₂	1k3, 1/8 ω
Resistor	R ₃₃	1k3, 1/8 ω
Resistor	R ₃₄	10k, 1/8 ω
Resistor	R ₃₅	6k8, 1/8 ω
Resistor	R ₃₆	270 Ω , 1/8 ω
Resistor	R ₃₇	7K5, 1/8 ω
Resistor	R ₃₈	110K, 1/8 ω
Resistor	R ₃₉	47 Ω , 1/8 ω
Resistor	R ₄₀	47 Ω , 1/8 ω
Resistor	R ₄₁	47 Ω , 1/8 ω
Resistor	R ₄₂	47 Ω , 1/8 ω
Resistor	R ₄₃	47 Ω , 1/8 ω
Resistor	R ₄₄	47 Ω , 1/8 ω
Resistor	R ₄₅	47 Ω , 1/8 ω
Resistor	R ₄₆	47 Ω , 1/8 ω
Potenciômetro de precisão	P ₁	100k
Potenciômetro de precisão	P ₂	500 Ω
Potenciômetro "trim-pot"	P ₃	330k
Capacitor disco	C ₁	10kpF
Capacitor disco	C ₂	100kpF
Capacitor disco	C ₃	100kpF
Capacitor disco	C ₄	10kpF
Capacitor disco	C ₅	1kpF
Capacitor disco	C ₆	560pF
Capacitor disco	C ₇	560pF
Capacitor disco	C ₈	82pF
Capacitor variável	C ₉	0,8-10pF
Capacitor disco	C ₁₀	300pF
Capacitor disco	C ₁₁	82pF
Capacitor disco	C ₁₂	100kpF
Capacitor disco	C ₁₃	2.700pF
Capacitor disco	C ₁₄	1kpF
Capacitor disco	C ₁₅	10kpF

<u>COMPONENTES</u>	<u>NÚMERO</u>	<u>VALOR</u>
Capacitor disco	C ₁₆	1kpF
Capacitor disco	C ₁₇	10kpF
Capacitor disco	C ₁₈	100kpF
Capacitor disco	C ₁₉	1kpF
Capacitor disco	C ₂₀	10kpF
Capacitor disco	C ₂₁	1kpF
Capacitor disco	C ₂₂	10kpF
Capacitor disco	C ₂₃	10kpF
Capacitor disco	C ₂₄	10kpF
Capacitor disco	C ₂₅	10kpF
Capacitor disco	C ₂₆	10kpF
Capacitor disco	C ₂₇	1kpF
Capacitor disco	C ₂₈	10kpF
Capacitor disco	C ₂₉	1kpF
Capacitor disco	C ₃₀	10kpF
Capacitor disco	C ₃₁	10kpF
Capacitor disco	C ₃₂	1kpF
Capacitor disco	C ₃₃	1kpF
Capacitor disco	C ₃₄	1kpF
Capacitor disco	C ₃₅	10kpF
Capacitor disco	C ₃₆	1kpF
Capacitor disco	C ₃₇	10kpF
Diodo	D ₁	1N914
Diodo emissor de luz	D ₂	MLE600
Diodo	D ₃	1N914
Transistor	T ₁	BC337
Transistor	T ₂	BFY90
Transistor	T ₃	BC337
Phase-Locked-Loop	CI-1	XR-215
Amplificador operacional	CI-2	741
Amplificador operacional	CI-3	741
Amplificador operacional	CI-4	741
Porta E	CI-5	MC4011
Multivibrador monoestável	CI-6	CD4047

ABSTRACT

This report describes a demodulator for digitally phase modulated signals, that uses a technique that differs from conventional ones. The system is constituted of an FM demodulator followed by an integrator that works as a phase detector. The circuit has a visual detector that indicates the presence or absence of the carrier. This circuit was tested and presented a good performance with the transmitter operating in the continuous mode.