

1. Classificação <i>INPE-COM.10/PE</i> <i>CDU: 621.373:551.510.7</i>	2. Período <i>Julho de 1976</i>	4. Critério de Distribuição:  interna <input type="checkbox"/>  externa <input checked="" type="checkbox"/>
3. Palavras Chave (selecionadas pelo autor) <i>Interferômetro,</i> <i>Luminescências Atmosféricas</i>		
5. Relatório nº <i>INPE-973-PE/47</i>	6. Data <i>Novembro, 1976</i>	7. Revisado por - <i>Barclay Robert Clemesha</i>
8. Título e Sub-Título <i>DESENVOLVIMENTO DE UM INTERFERÔMETRO MULTICANAL PARA MEDIDAS DE LUMINESCÊNCIAS ATMOSFÉRICAS</i>		9. Autorizado por - <i>Narada</i> <i>Nelson de Jesus Parada</i> <i>Diretor</i>
10. Setor <i>DAT</i>	Código <i>5.00</i>	11. Nº de cópias <i>7</i>
12. Autoria <i>Alderico Rodrigues de Paula Junior</i>		14. Nº de páginas <i>21</i>
		15. Preço <i>\$ 15,00</i>
13. Assinatura Responsável <i>Alderico Paula</i>		
16. Sumário/Notas  <i>A varredura da faixa do espectro eletromagnético onde se situam as linhas espectrais fracas (banda OH (8 - 3)) das Luminescências Atmosféricas é realizada por um interferômetro tipo Fabry-Perot, sendo uma de suas placas sustentada por 3 cristais piezoelétricos que são submetidos a níveis de tensão em forma de escada. Fótons de com primentos de onda contidos na banda instantânea do filtro de interferência incidem sobre uma célula foto-multiplicadora que gera pulsos elétricos. Esses pulsos são contados por um contador BCD e armazenados, por canal de frequência, em uma memória. Após um determinado número de varreduras, as contagens dos totais dos pulsos de cada canal são impressas em uma impressora digital.</i>		
17. Observações <i>Trabalho submetido para apresentação na XXVIII Reunião Anual da Sociedade Brasileira do Progresso para a Ciência, realizada no período de 7 a 14 de julho, em Brasília.</i>		

## ÍNDICE

1. INTRODUÇÃO .....	1
2. DESCRIÇÃO DE INTERFERÔMETRO .....	3
3. FILTRO DE INTERFERÊNCIA FABRY PERROT .....	5
4. CÉLULA FOTOMULTIPLICADORA .....	7
5. CONTADOR SÍNCRONO .....	7
6. MEMORIA .....	9
6.1 Divisor Programável .....	9
6.2 Gerador de Fase .....	11
6.3 Gerador de Estado .....	13
6.4 Contador Auxiliar .....	14
7. ENDEREÇADOR .....	16
8. CONVERSOR DIGITAL-ANALÓGICO E AMPLIFICADORES .....	17
9. CONCLUSÕES .....	18
AGRADECIMENTO .....	20
BIBLIOGRAFIA .....	21

## 1 - INTRODUÇÃO

Parte da radiação, no visível e no infra-vermelho próximo, que incide sobre a superfície da Terra, é gerada na sua própria atmosfera. Esta radiação é denominada de Luminescência Atmosférica ("Airglow") e é causada por processos físicos e químicos entre as partículas da alta atmosfera. As moléculas das altas camadas são ativadas ou ionizadas pelos raios solares e, quando retornam ao estado de mais baixa energia, emitem radiações de frequência bem definida, designadas de linha espectral. Entre as radiações mais intensas estão as linhas 5.577 Å<sup>0</sup> (no vermelho) do átomo de oxigênio. Outras radiações de interesse são as geradas pelas moléculas de oxigênio e hidroxila (OH).

Analisando-se a intensidade das linhas espectrais dessas radiações, pode-se determinar a composição e as reações que ocorrem nas altas camadas da atmosfera, bem como a densidade e temperatura dessas camadas.

O interferômetro, descrito neste trabalho, foi desenvolvido com a finalidade de medir a intensidade das linhas espectrais da molécula hidroxila. Essa molécula é formada da reação química do átomo de hidrogênio com ozônio ( $H + O_3 \longrightarrow OH + O_2$ ). A Figura 1 apresenta as bandas R, Q, P da molécula hidroxila. As bandas espectrais correspondem às transições vibracionais, enquanto as linhas espectrais de uma dada banda correspondem aos diferentes níveis rotacionais da molécula, dentro de um mesmo nível vibracional.

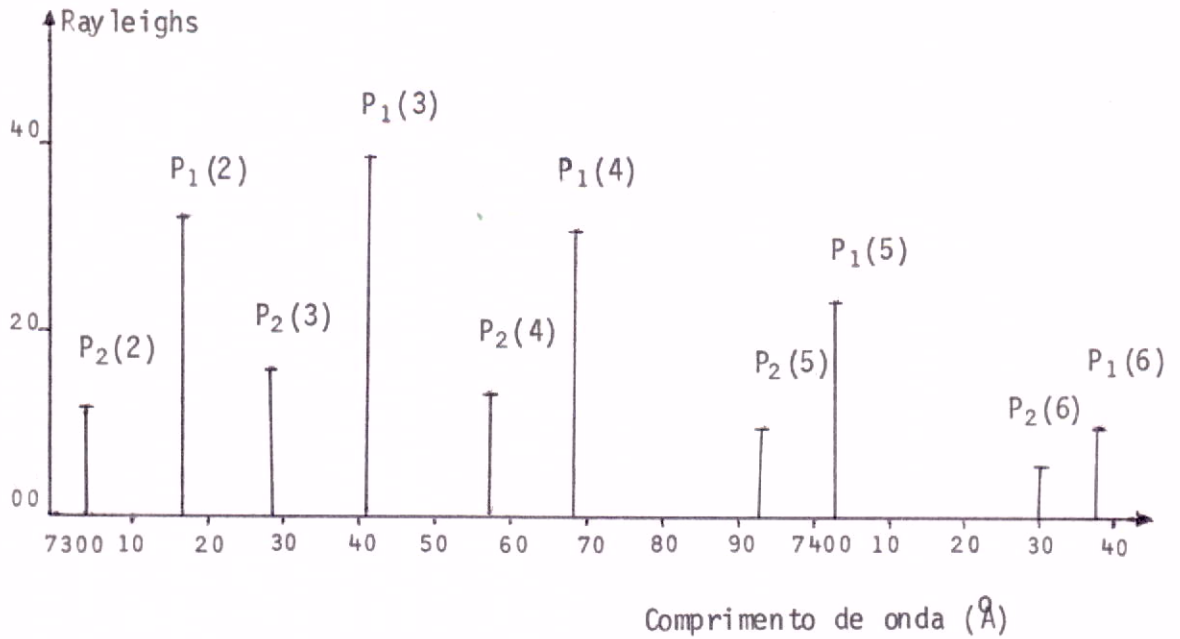


Fig. 1 - Linhas Espectrais da Molécula Hidroxila, Oh(8,3)

Como as radiações solares são muitas vezes superiores às radiações da luminescência atmosférica, as medidas dessas radiações devem ser realizadas à noite. Dois outros tipos de radiação afetam as medidas das radiações da luminescência atmosférica que são: as radiações siderais devidas a outros corpos celestes, e as radiações artificiais espalhadas por partículas da atmosfera, como por exemplo as luzes das cidades. O interferômetro foi calibrado para medir a intensidade das linhas espectrais P<sub>1</sub>(2), P<sub>1</sub>(3), P<sub>1</sub>(4) e P<sub>1</sub>(5) (Figura 1) da banda P da molécula hidroxila. Estas linhas foram selecionadas por serem suficientemente separadas e intensas para serem detectadas. Conhecendo-se a intensidade dessas linhas, pode-se determinar a intensidade das demais linhas espectrais da molécula hidroxila e calcular a temperatura rotacional das altas camadas da atmosfera.

## 2 - DESCRIÇÃO DO INTERFERÔMETRO

O interferômetro varre uma faixa do espectro eletromagnético onde se tem interesse em estudar a distribuição do número de fótons, que atingem uma determinada área, por intervalo de comprimento de onda. A varredura do espectro é realizada discretamente, através de um filtro de interferência (interferômetro) tipo Fabry Perot. Este filtro tem fixa uma de suas placas e a outra, sustentada por três cristais piezoelétricos, que se contraem ou dilatam dependendo da tensão que lhes é aplicada. A razão da dilatação do cristal é de  $5,5 \mu\text{m}/1.000 \text{ volts}$  e a banda instantânea de passagem do filtro é de  $0,5 \text{ nm}$ . A tensão aplicada tem a forma de onda em escada com 64 degraus que definem os 64 canais. A faixa total varrida depende do nível de corrente contínua da tensão aplicada e da amplitude da forma de onda.

Os fótons que atravessam o filtro de interferência incidem sobre o cátodo de uma célula fotomultiplicadora que gera pulsos elétricos de largura, na média amplitude, de  $15 \text{ ns}$ . Um pré-amplificador de ganho 40, amplifica os pulsos e os adapta para serem transmitidos em um cabo coaxial de impedância característica de  $50\Omega$ .

Os pulsos, com amplitude maior que um determinado nível, são selecionados por um comparador e enviados para um contador síncrono BCD, de capacidade de 5 dígitos, e com a frequência máxima de  $10\text{MHz}$ . O tempo de exposição de cada canal é determinado por um oscilador, controlado a cristal, e um divisor programável, permitindo uma variação de  $1 \text{ ms}$  a  $5 \text{ s}$ .

Como geralmente o fenômeno a ser estudado varia com o tempo, torna-se necessário realizar diversas varreduras rápidas do espectro em vez de uma única varredura lenta, e tirar a média das contagens de cada canal. Portanto, é necessário utilizar uma memória para armazenar os dados parciais de cada canal. A soma das contagens por canal é realizada pelo contador síncrono, pois, no início da exposição de um canal, os dígitos da contagem anterior desse canal são trazidos da memória, e carregados no contador síncrono, reiniciando este a contagem a partir da contagem anterior. Após terminar a exposição, os dados são armazenados novamente na memória. A memória é do tipo bipolar com tempo de acesso da ordem de 50 ns e tem a capacidade de 64 palavras de 5 dígitos BCD.

O número de varreduras é programado por um contador auxiliar e pode variar de 1 a  $5 \times 10^3$  vezes. Após a última varredura os dados são enviados para uma impressora de dígitos que tem a velocidade de impressão de 20 linhas por segundo.

As transferências de dados entre as diversas unidades são comandadas pela unidade de controle. Esta unidade fornece 4 estados que são: zerar a memória, contar, imprimir e esperar. Um contador Johnson gera 3 pulsos de relógio não coincidentes no início da exposição de cada canal, os quais multiplexados com os estados fornecem os diversos pulsos de controle.

A unidade de endereço fornece o endereço para a memória e para o conversor digital-analógico que gera uma onda em forma de esca da que, depois de amplificada por três amplificadores independentes, ali

menta os cristais piezoelétricos que comandam o filtro de interferência.

A Figura 2 apresenta o diagrama de bloco do aparelho e nas seções seguintes, cada bloco será analisado com maiores detalhes.

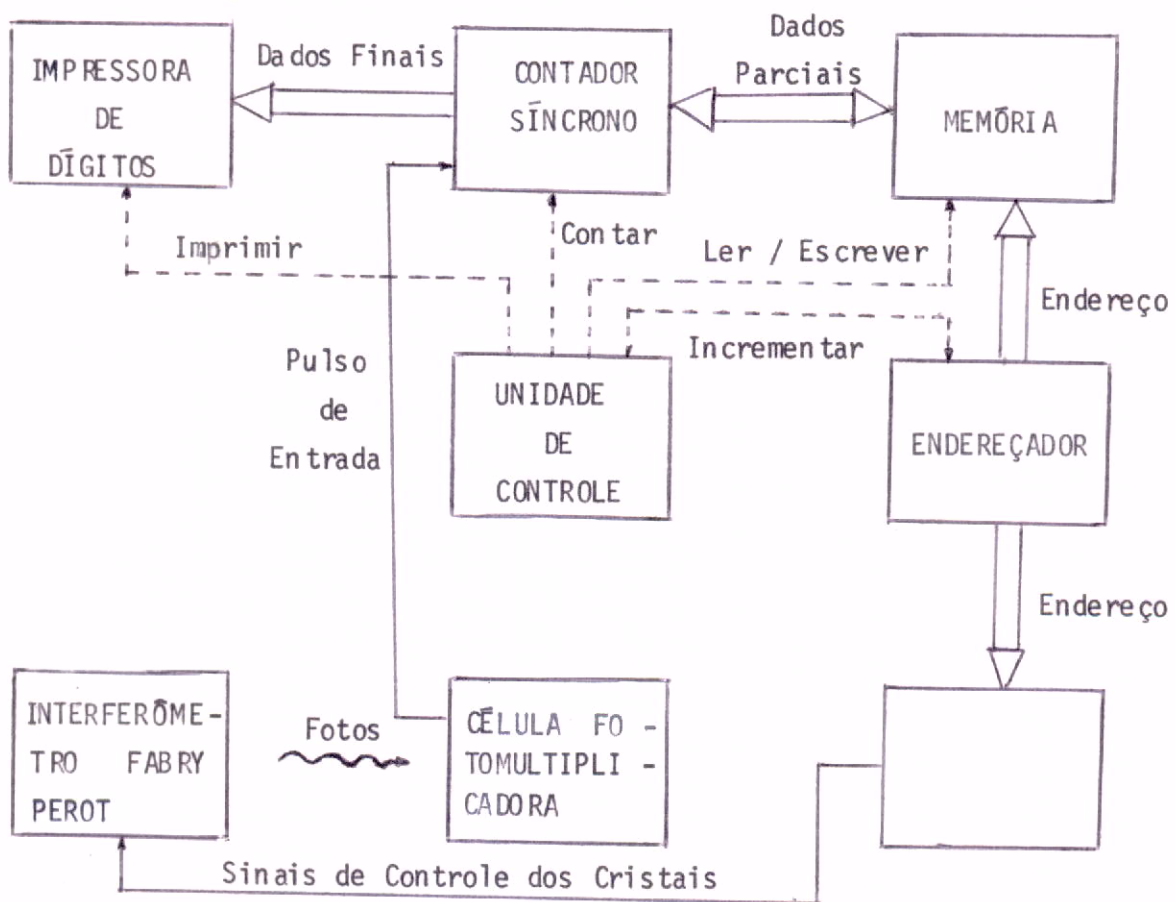


Fig.2 - Diagrama de blocos do Interferômetro

### 3 - FILTRO DE INTERFERÊNCIA FABRY PEROT

O esquema ótico do filtro de interferência Fabry Perot é apresentado na Figura 3.  $P_1$  e  $P_2$  são duas placas planas e paralelas

separadas por uma distância  $d$ . Estas placas são de quartzo e têm suas faces internas espelhadas, a fim de permitir reflexões múltiplas da radiação incidente. A placa  $P_1$  é fixa, enquanto  $P_2$  é sustentada por três cristais piezoelétricos que controlam a distância  $d$ . A lente  $L_1$  é utilizada para convergir a radiação transmitida pelas placas  $P_1$  e  $P_2$  sobre o diafragma  $D_1$ . O diâmetro da abertura do diafragma define o campo de visão do interferômetro. A lente  $L_2$  concentra a radiação, divergente após o diafragma, sobre o filtro  $F_1$ , o qual é um filtro ótico cuja banda de passagem contém a região do espectro varrida pelo interferômetro. A lente  $L_3$  converge a radiação transmitida pelo filtro  $F_1$  sobre a célula fotomultiplicadora.

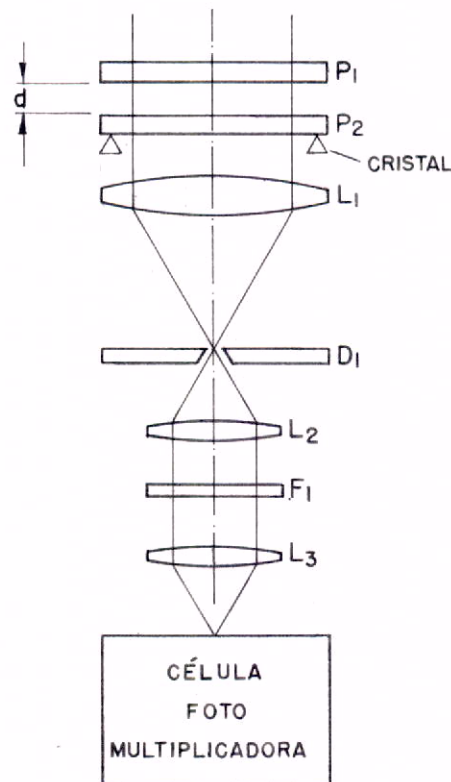


Fig. 3 - Diagrama do Sistema Ótico de Interferômetro



A varredura da faixa do espéctro de interesse é realizada variando a tensão elétrica aplicada nos cristais piezoelétricos, os quais dilatam ou contraem variando, assim, a distância  $d$  e, portanto, a banda instantânea do filtro de interferência.

#### 4 - CÉLULA FOTOMULTIPLICADORA

A célula fotomultiplicadora utilizada é um tubo E.M.I. 9558, com cátodo S20 o qual é sensível às radiações na faixa visível e no infravermelho próximo até o comprimento de onda de  $0,85 \mu\text{m}$ . Esta fotomultiplicadora possui 11 dinodos e gera pulsos de amplitude média de 10 mV e largura, a meia amplitude, de 15 ns.

O ruído térmico da célula é da ordem de 2000 pulsos por segundo a  $20^{\circ}\text{C}$ , mas pode ser reduzido a 100 pulsos por segundo, quando refrigerada a zero graus centígrados.

O pré-amplificador é composto de um estágio a transistor e um estágio a circuito operacional e o ganho total é da ordem de 40. Este circuito alarga o pulso fornecido pela célula fotomultiplicadora para 50 ns a meia amplitude.

#### 5 - CONTADOR SÍNCRONO

Os pulsos provenientes do pré-amplificador da célula fotomultiplicadora são amplificados de 5 vezes por um estágio a transistor e comparados com uma tensão de referência, permitindo, assim, selecionar a

amplitude dos pulsos. Como os intervalos entre os pulsos de entrada seguem a distribuição de Poisson, é necessário evitar que pulsos muito próximos gerem contagem errada no contador síncrono. Portanto, é utilizado um circuito pulsador que fornece para o contador um pulso de largura de 75 ns e ao mesmo tempo limita a frequência máxima de entrada dos pulsos para 10 MHz. O contador é formado de 5 unidades síncronas BCD com a capacidade de  $10^4$  contagens e de um circuito de indicação de transbordamento. Durante o estado "Zerar", o contador é zerado e este dado é armazenado em todas as posições da memória. No início da exposição de um dado canal, os dígitos das contagens anteriores desse canal são trazidos da memória, carregados no contador e, no final da exposição, são enviados novamente para a memória. Na transição de um canal para o próximo, o contador é inibido durante 1  $\mu$ s. Na fase "Imprimir", os dados são trazidos da memória, carregados no contador e enviados para a impressora de dígitos. A Figura 4 apresenta os circuitos que compõem o contador síncrono.

*reduzir 1/3 2*

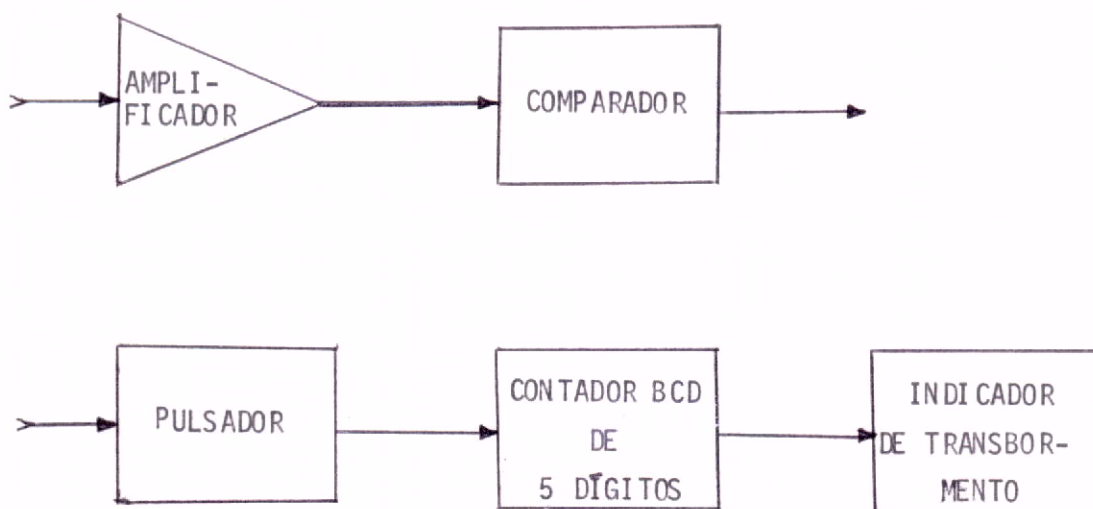


Fig. 4 - Diagrama de Blocos do Contador Síncrono

## 6 - MEMÓRIA

A memória é constituída de 20 unidades de 16 x 4 bits, dispostas em 4 blocos de 5 elementos. Cada bloco armazena dados de 16 canais, sendo que, cada canal contém 5 dígitos BCD. O decodificador do circuito Endereçador distribui os pulsos de desinibir e escrever para cada bloco de memória, dependendo dos 2 bits mais significativos do endereço. O pulso de desinibir a memória tem a duração de 1  $\mu$ s e é gerado na transição, de um canal para o próximo, quando os dados da contagem atual são armazenados e, os dados da contagem anterior do próximo canal são carregados no Contador Síncrono. O pulso de escrever na memória tem a duração de 100 ns e é gerado 100 ns após o início do pulso de desinibir a memória.

### Unidade de Controle

Para facilitar a descrição da unidade de controle, esta será dividida em 4 circuitos, que possuem funções lógicas definidas, que são:

- 1) Divisor Programável
- 2) Gerador de Estado
- 3) Gerador de Fase
- 4) Contador Auxiliar

#### 6.1 - Divisor Programável

O Divisor Programável controla o tempo de exposição de cada canal, durante o estado "Contar", podendo variar de 1ms a 5 s. O tem

po de exposição é programado através de duas chaves de onda de 4 posições: a primeira seleciona o dígito mais significativo e a segunda a potência de 10.

Este circuito é formado por um oscilador controlado a cristal, que gera um sinal de frequência de 100 KHz. Dois divisores, sucessivos, por 10, dividem a frequência do sinal do oscilador por 100, fornecendo, assim, pulsos de período de 1 ms. Dois novos pulsos de período de 2 ms e 5 ms são gerados por um divisor por 2 e por 5 respectivamente. Um circuito multiplexador, comandado pela 1ª chave de onda, seleciona os pulsos de período 1 ms, 2 ms ou 5 ms. Os pulsos, fornecidos pelo 1º circuito multiplexador, tem sua frequência dividida por 10,  $10^2$  e  $10^3$  através de 3 divisores por 10, e um novo circuito multiplexador, comandado pela 2ª chave de onda, seleciona pulsos fornecidos por um dos 3 divisores. Dependendo do estado de funcionamento do aparelho, o 3º circuito multiplexador seleciona pulsos de 1 ms no estado "Zerar", de 100 ms no estado "Imprimir", e de 1 ms a 5 s no estado "Contar", fornecendo os pulsos de relógio para o gerador de Fase. O diagrama de blocos é mostrado na Figura 5.

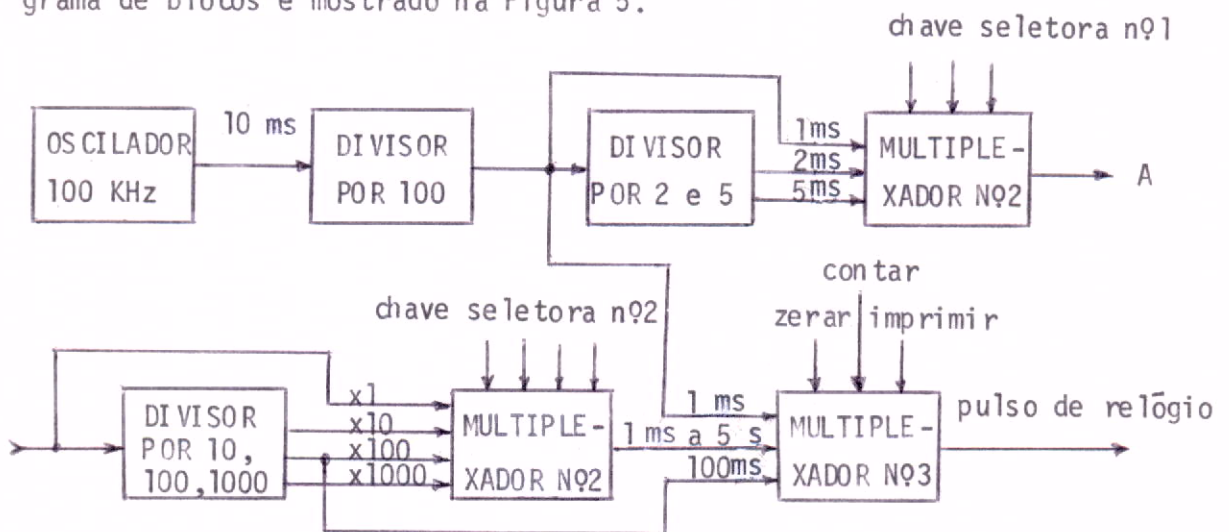


Fig. 5 - Diagrama de Blocos do Divisor Programável

## 6.2 - Gerador de Fase

Este circuito fornece os diversos pulsos de comando que controlam a transferência de dados entre a Memória, o Contador Síncro no e os periféricos. A Figura 6 apresenta o diagrama de blocos de Gerador de Fase.

A descida do pulso de relógio, fornecido pelo Divisor Programável, engatilha um oscilador controlado, formado por 2 monoestáveis, o qual, após oscilar 8 vezes com a frequência de 8,3 MHz é inibido, permanecendo neste estado até a descida do próximo pulso de relógio. Os pulsos gerados, por este oscilador, comandam um contador Johnson que fornece 8 estados e é formado de 4 biestáveis. Três pulsos não coincidentes, de largura de 120 ns e separados um do outro em 120 ns, são gerados pela decodificação de 3 estados pares do contador. Um circuito multiplexador combina os três pulsos com os estados de "Zerar", "Contar" e "Imprimir" do interferômetro, gerando, assim, os pulsos de comando apresentados na Tabela I.

TABELA I

PULSOS DE COMANDO EM FUNÇÃO DOS ESTADOS

Biestáveis ABCD	Estado do Contador Johnson	Fase	Estado do Interferômetro		
			Zerar	Contar	Imprimir
0000	q <sub>0</sub>				
1000	q <sub>1</sub>				
1100	q <sub>2</sub>	Fase 1	Zerar Contador Princ.	Escrever na Memória	-
1110	q <sub>3</sub>				
1111	q <sub>4</sub>	Fase 2	Relógio do Endereçador	Relógio do Endereçador	Relógio do Endereçador
0111	q <sub>5</sub>				
0011	q <sub>6</sub>	Fase 3	Escrever na Memória	Carregar Contador Princ.	Carregar Contador Princ.
0001	q <sub>7</sub>				

*Analise e Projeto*

*Gerador de Fase*

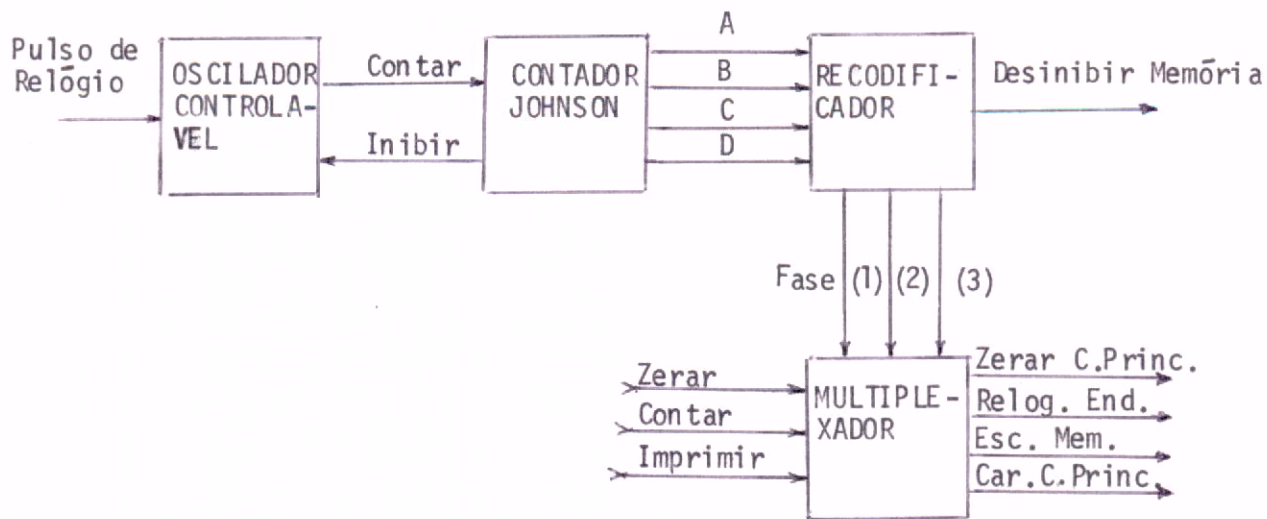


Fig. 6 - Diagrama de Blocos do Gerador de Fase

### 6.3 - Gerador de Estado

Este circuito define os quatro estados de funcionamento do aparelho que são: "Zerar", "Contar", "Imprimir" e "Esperar".

A Figura 7 apresenta em diagrama de blocos o circuito do gerador de estado.

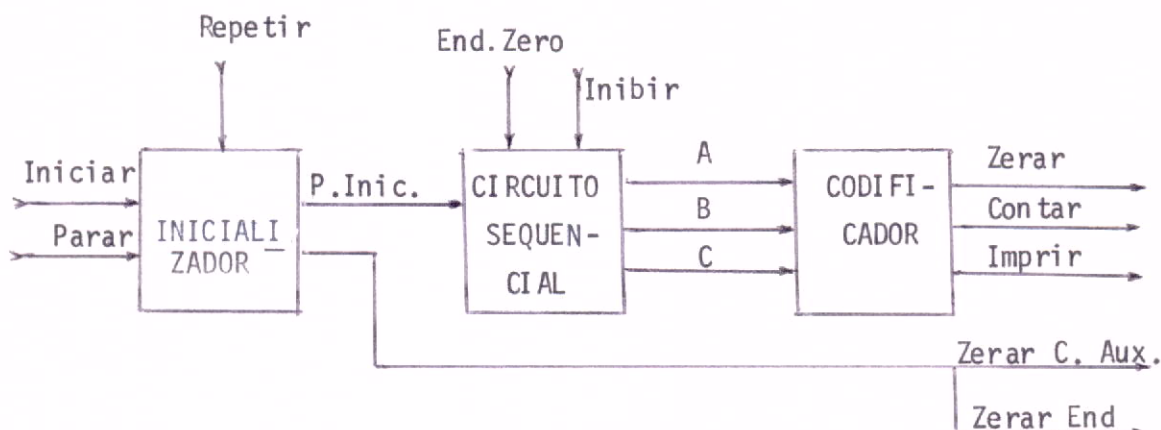


Fig. 7 - Diagrama em Bloco do Gerador de Fase

Acionando-se a chave de iniciar, o circuito iniciador gera o pulso de iniciar, levando o circuito sequencial para o estado "Zerar", fornecendo, em seguida, o pulso para zerar o Contador Auxiliar e o Endereçador. Após uma varredura completa dos canais, o Endereçador envia um pulso, indicando o endereço zero, e leva o circuito sequencial para o estado "Contar". Este circuito permanece no referido estado até que o número de varreduras atinja o programado, e o Contador Auxiliar se desiniba, levando-o ao estado "Imprimir". Após a impressão dos 64 canais, o Gerador de Estado passa para o estado "Esperar" ou reinicia a operação, se a chave "Repetir" estiver ligada.

#### 6.4 - Contador Auxiliar

Este circuito é um contador programável que possibilita, ao operador, selecionar o número de varreduras dos canais durante o es



tado "Contar". O número de varreduras pode variar de 1 até 5.000 contagens e é selecionado através de duas chaves de onda.

O contador programável é zerado, no início, pelo pulso de iniciar, fornecido pelo Gerador de Fase. Quando o número de varreduras atingir o programado, o Contador Auxiliar desinibe o Gerador de Estado.

Como é mostrado na Figura 8, o Contador Auxiliar é formado de dois circuitos contadores e dois multiplexadores. O primeiro circuito multiplexador seleciona o dígito mais significativo do número de contagens, enquanto o segundo multiplexador seleciona a potência de dez.

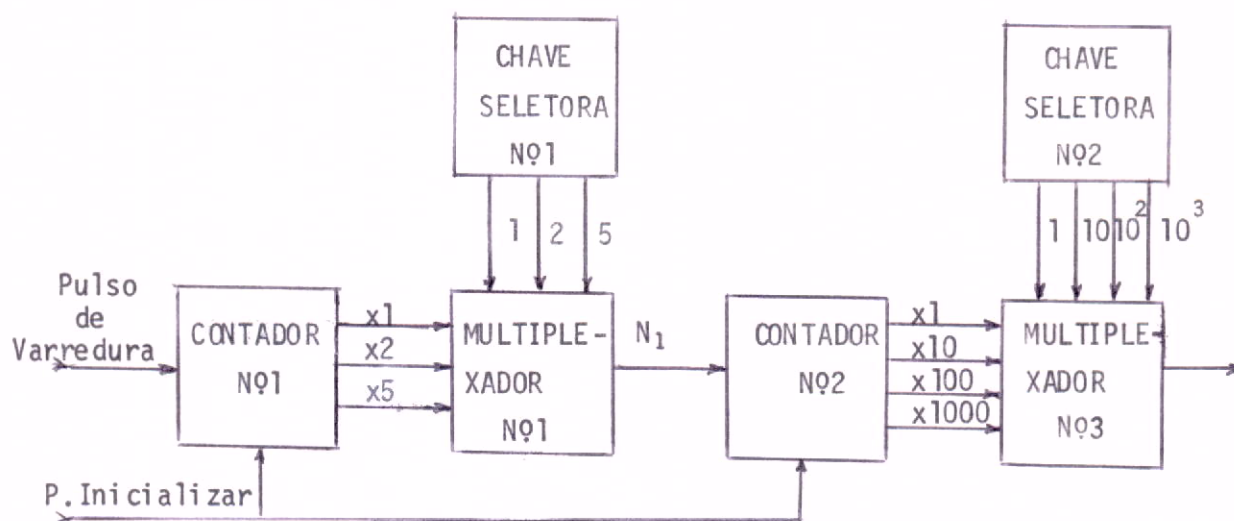


Fig. 8 - Diagrama de Blocos do Contador Auxiliar

7 - ENDEREÇADOR

Este circuito é formado por um contador binário de 6 bits, um contador BCD de dois dígitos e um circuito decodificador. A Figura 9 apresenta o diagrama de bloco do Endereçador. O contador binário fornece os 4 bits menos significativos do endereço da memória e os bits do endereço do canal para o conversor digital-analógico. O contador BCD fornece o endereço do canal em dois dígitos BCD para a impressora de dígitos e para o mostrador numérico. O decodificador seleciona um dos quatro blocos da memória, dependendo dos 2 bits mais significativos do endereço, e permite que, no bloco selecionado, se possa escrever e ler os dados localizados no endereço fornecido pelos 4 bits menos significativos.

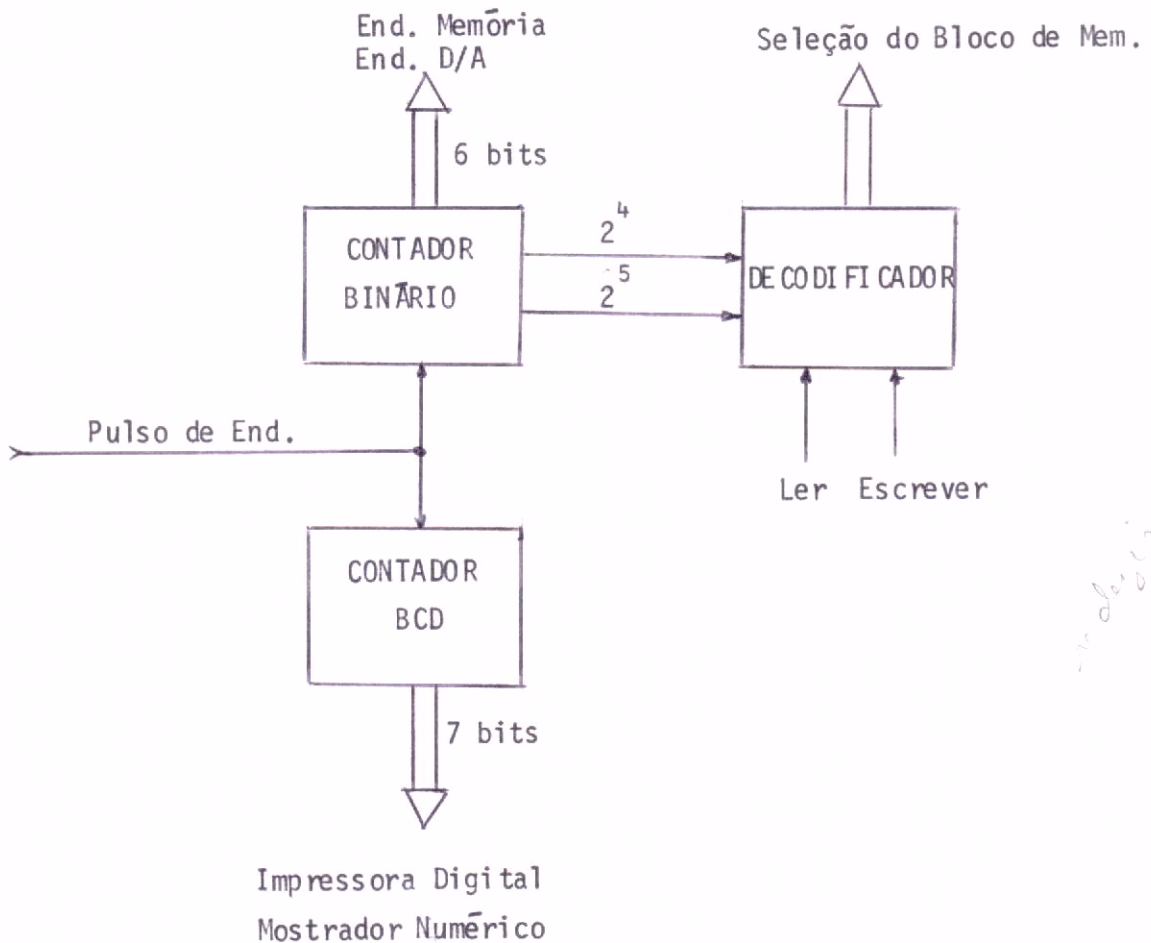


Fig. 9 - Diagrama de Blocos do Endereçador

8 - CONVERSOR DIGITAL-ANALÓGICO E AMPLIFICADORES

Este circuito é formado de um conversor digital-analógico e três amplificadores, como é mostrado na Figura 10.

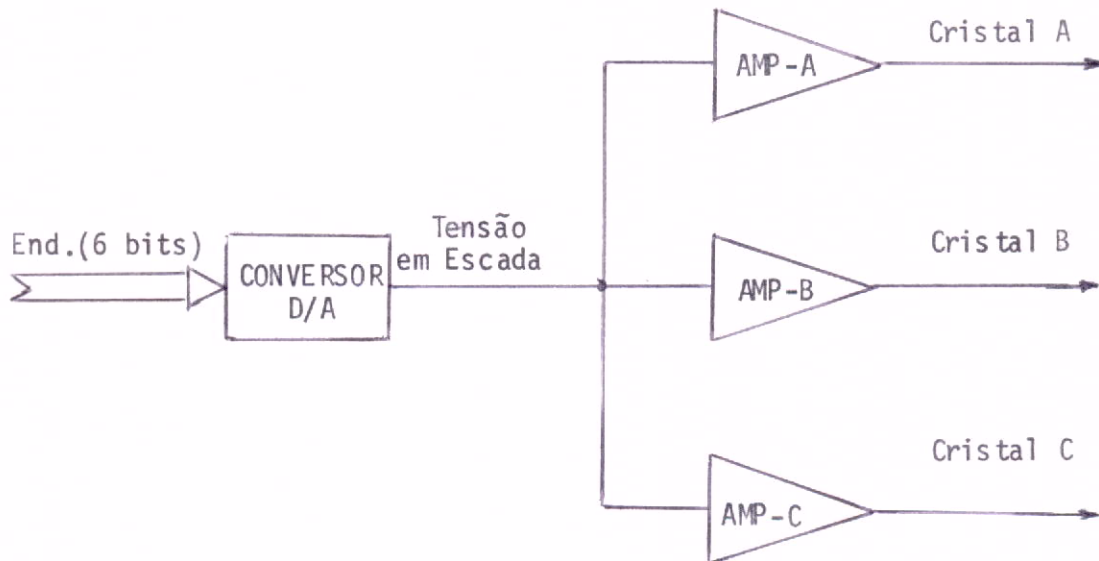


Fig. 10 - Diagrama de Blocos do Circuito Digital-Analógico e Amplificadores

O conversor digital-analógico converte os 6 bits do endereço em sinal analógico, gerando, assim, um sinal em forma de escada, quando o endereço varia de forma sequencial. Cada amplificador possui controles de ganho e de nível de corrente contínua independentes. A amplitude da escada pode ser selecionada de 32 a 128 volts e, o nível de corrente contínua, de 16 a 384 volts.

O sinal de saída de cada amplificador é aplicado a um

dos cristais piezoelétricos que sustentam a placa móvel do interferômetro. A largura da faixa do espectro eletromagnético varrido pelo aparelho é definida pela amplitude do sinal em forma de escada, e a região do espectro, onde se localiza a faixa varrida, é definida pelo nível de corrente contínua. Como a razão de dilatação dos cristais, difere ligeiramente entre eles o paralelismo das placas do filtro de interferência é ajustado no início da banda (canal zero), através do controle de nível de corrente contínua em cada amplificador e, no final da banda (canal 63), através do controle de ganho.

## 9 - CONCLUSÕES

A Figura 11 apresenta uma fotografia do Interferômetro e da forma de onda da tensão aplicada sobre os cristais piezoelétricos. No painel frontal do aparelho estão localizados os controles do tempo de exposição dos canais, do número de varreduras e do ganho dos amplificadores. Dois mostradores numéricos apresentam o canal e a contagem atual deste canal durante o funcionamento do aparelho e indicam, quando em teste, falhas no circuito eletrônico.

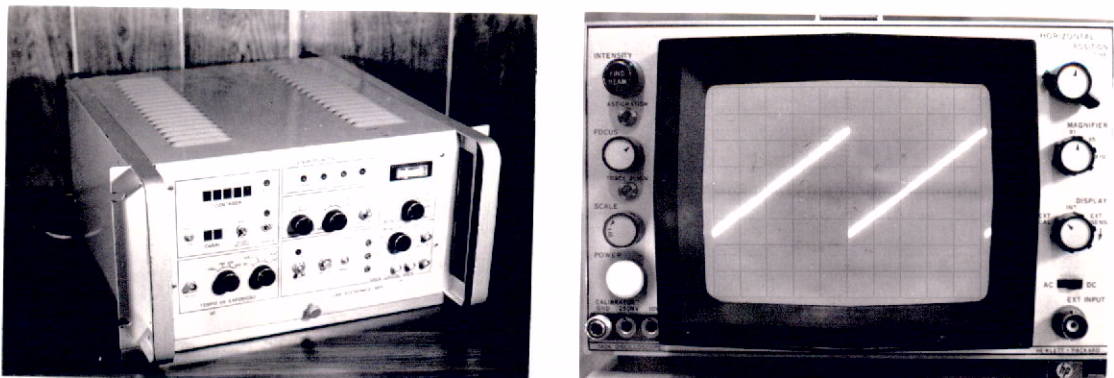


Fig. 11 - a) Interferômetro; b) Forma de onda da tensão aplicada nos cristais.

Em sua quase totalidade, os circuitos foram projetados para componentes integrados, pois estes apresentam excelente confiabilidade de funcionamento e permitem uma grande compactação na montagem dos circuitos. Os amplificadores que fornecem a tensão de alimentação para os cristais necessitam ter uma precisão no ganho de 0,1 %, portanto, eles foram projetados com circuitos operacionais de alto ganho, e a malha de realimentação do amplificador foi realizada com resistores de alta precisão.

O interferômetro apresentou resultados práticos satisfatórios, quando foi testado em laboratório. Para o teste usou-se uma lâmpada de argônio, pois suas linhas espectrais estão situadas na faixa do espectro varrida pelo interferômetro.

AGRADECIMENTO

Agradeço ao Dr. Barclay Robert Clemesha e a Hisao Taka<sub>u</sub> hashi pela orientação teórica e o valioso estímulo na realização deste trabalho.

BIBLIOGRAFIA

- LANGDON JR., G.G. & FREGNI, D. - "Elementos do Projeto Lógico"  
In: *Projeto de Computadores Digitais*, São Paulo, Universidade  
de São Paulo, 1974, pp. 61-137.
- MILLMAN, J.; TAUB, H. - "Logic Circuits". In: *Pulse, Digital and  
Switching Waveforms*, New York, Mc Graw-Hill, 306-361, 1965.
- MOTOROLA - *Linear Integrated Circuits Data Book*, Second Edition,  
U.S.A., 1972.
- TEXAS INSTRUMENTS INC. - *Designing with TTL Integrated Circuit*,  
McGraw-Hill, U.S.A., 1971.
- TEXAS INSTRUMENTS INC. - *The TTL Book for Design Engineer*,  
McGraw-Hill, First Edition, U.S.A. 1973.

PROPOSTA PARA PUBLICAÇÃO DE TRABALHOS DE PESQUISA

53/76

projeto: DLA	coordenadoria: DAT
finalidade*: Trabalho para ser apresentado na SBPC	
autor responsável: Alderico R. de Paula Junior	
título: Desenvolvimento de um Interferômetro Multicanal para Medidas de Luminâncias Atmosféricas	
1a. revisão - gerente do projeto ou líder do setor (5 dias)	
revisor: Dr. B. R. Clemesha <i>B. Clemesha</i>	
entregue pelo autor em 24 / 06 / 76	
coordenador adjunto: autoriza <input checked="" type="checkbox"/> não autoriza <input type="checkbox"/>	
entregue à secretaria do comitê editorial em: 5 / 1 / 76	
2a. revisão - revisor designado pelo presidente (3 dias)	
revisor: JM	
entregue em ___ / ___ / ___	
revisor: aprova <input type="checkbox"/> não aprova <input type="checkbox"/> anexa comentários <input type="checkbox"/>	
decisão do presidente: aprova <input checked="" type="checkbox"/> não aprova <input type="checkbox"/>	
encaminhado para correções em: ___ / ___ / ___	
enviado à secretaria do diretor em: ___ / ___ / ___	
nº de publicação INPE ___ - ___ / ___	
* em caso de artigos para publicação em revista, fineza anotar no verso o nome e endereço do editor, e anexar as normas para datilografia, se houver.	



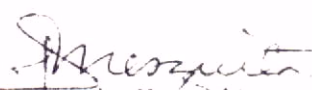
Do: Presidente do Comitê Editorial

Para: JM

Informo que, de acordo com o item 4.5 da Resolução Interna 18/75, que criou o Comitê Editorial, V.Sa. foi designado revisor do trabalho abaixo:

Autor(es): Aldemir R. de Paula Jr.  
Título: Desenvolvimento de um Interferômetro Multicanal para Medidas de Luminosidade...  
Data da designação: 5/7/76

Solicito a fineza de efetuar as correções em 3 (três) dias e encaminhar o trabalho à Secretária do Comitê, que é a própria secretária do Coordenador do Departamento de Pesquisas.

  
Jorge de Mesquita  
Presidente do Comitê Editorial

SAGG.