



1. Publicação nº <i>INPE-2944-NTE/208</i>	2. Versão	3. Data <i>Nov., 1983</i>	5. Distribuição <input type="checkbox"/> Interna <input checked="" type="checkbox"/> Externa <input type="checkbox"/> Restrita
4. Origem <i>DTL/DST</i>	Programa <i>ESTER2/ETCOMS</i>		
6. Palavras chaves - selecionadas pelo(s) autor(es) <i>ESTAÇÃO TERRENA SATÉLITE</i> <i>TELECOMUNICAÇÕES ESPECIFICAÇÕES</i>			
7. C.D.U.: <i>621.391:629.783</i>			
8. Título <i>ESPECIFICAÇÕES DE ESTAÇÃO TERRENA SCPC FM DE BAIXA CAPACIDADE</i>		10. Páginas: <i>30</i>	
		11. Última página: <i>25</i>	
9. Autoria <i>Aydano B. Carleial</i> <i>Janio Kono</i> <i>José Antonio Rodrigues</i> <i>Yumiko Arakaki</i> <i>Naila Hoelz Colla</i>		12. Revisada por  <i>Carlos E. Santana</i>	
Assinatura responsável <i>Aydano Carleial</i>		13. Autorizada por  <i>Nelson de Jesus Parada</i> Diretor Geral	
14. Resumo/Notas <i>Este documento contém as especificações de uma estação terre na SCPC FM de baixa capacidade que está sendo desenvolvida pelo INPE e será fabricada pela indústria nacional para uso das Forças Armadas.</i>			
15. Observações			

ABSTRACT

This document contains the specifications of a low-capacity SCPC FM earth station that is being developed by INPE and will be manufactured by the national industry for utilization by the Armed Forces.

SUMÁRIO

	<u>Pág.</u>
1. <u>INTRODUÇÃO</u>	1
2. <u>SUBSISTEMAS DA ESTAÇÃO</u>	2
3. <u>ANTENA E DUPLEXADOR</u>	2
4. <u>EQUIPAMENTOS DE TRANSMISSÃO</u>	5
5. <u>EQUIPAMENTOS DE RECEPÇÃO</u>	9
6. <u>GERADORES DE FREQUÊNCIAS</u>	15
7. <u>UNIDADE DE CANAL</u>	17
8. <u>FONTES DE ALIMENTAÇÃO</u>	23
9. <u>ALARMES DO TRANSMISSOR E RECEPTOR</u>	24

1. INTRODUÇÃO

Este documento contém as especificações de uma estação terrena de baixa capacidade que está sendo desenvolvida pelo INPE e será fabricada pela indústria nacional para uso das Forças Armadas.

A estação destina-se a comunicações telefônicas e outras compatíveis com faixa de voz (telégrafo, telex, dados, fac-símile etc.), nas faixas de 6 a 4 GHz, através do satélite doméstico do Sistema Brasileiro de Telecomunicações por Satélite (SBTS), que será mantido em operação pela EMBRATEL a partir de 1985. Os requisitos que serviram de base às especificações estão contidos no documento *Requisitos de Sistema para Estação Terrena de Baixa Capacidade*.

A estação terrena compreende uma "parte comum", que inclui os equipamentos de alta frequência para transmissão e recepção conjunta dos canais, e uma ou mais unidades de canal. Cada unidade de canal processa um circuito telefônico (transmite um canal e recebe outro) até a frequência intermediária de 70 MHz. Uma versão da estação terrena comportará até oito unidades de canal e será capaz de transmitir simultaneamente oito canais pelo sistema de canal singelo por portadora (SCPC) para um mesmo "transponder" do satélite. Outra versão terá capacidade de quatro canais. Uma terceira versão da estação só poderá transmitir e receber um único canal. As três versões utilizam unidades de canal idênticas e, no que se refere aos equipamentos de alta frequência, diferem apenas no amplificador de potência (HPA) do transmissor. A transformação de uma versão em outra poderá ser feita pela troca do HPA e acréscimo ou retirada de unidades de canal.

São utilizadas duas conversões de frequência tanto na transmissão como na recepção, o que permite sintonizar, em cada caso, qualquer um dos doze "transponders" do satélite que utilizam um mesmo arranjo de polarização linear. Para operar com os doze "transponders" que utilizam o arranjo ortogonal de polarização, é necessário fazer uma rotação de 90° no conjunto de alimentação da antena da estação.

2. SUBSISTEMAS DA ESTAÇÃO

Para fins de descrição e especificação, os subsistemas que compõem a estação terrena podem ser classificados da seguinte forma:

- antena e duplexador;
- equipamentos de transmissão;
- equipamentos de recepção;
- geradores de frequências;
- unidade de canal;
- fontes de alimentação;
- alarmes e indicadores de estado.

3. ANTENA E DUPLEXADOR

A antena, do tipo Cassegrain, consiste no refletor principal, sub-refletor, alimentador e estruturas de suporte. O refletor principal é um parabolóide de 4,57 m de diâmetro com $f/D = 0,32$ (razão entre a distância focal e o diâmetro). O sub-refletor tem uma superfície de revolução com perfil moldado para produzir alta eficiência de iluminação. Seu diâmetro é 64 cm. O alimentador é uma corneta cônica corrugada projetada com os seguintes desideratos: grande largura de faixa no espectro de frequências, centro de fase bem definido, diagramas de radiação muito semelhantes nos planos E e H, alta discriminação de polarizações ortogonais e baixo nível de lóbulos laterais. A corneta tem 72 cm de comprimento, 18 cm de diâmetro na boca e semi-ângulo de abertura de 5° .

O duplexador permite transmitir e receber sinais pelo mesmo alimentador e isola a entrada do receptor das elevadas potências de transmissão.

Especificações da antena

Diâmetro		4,57 m
Faixa de frequências		
- transmissão		5925 - 6425 MHz
- recepção		3700 - 4200 MHz
Polarização		arbitraria
Ganho em 5925 MHz	min.	46,9 dBi
Ganho em 3700 MHz	min.	43,3 dBi
Largura do feixe (dB)		
- transmissão	aprox.	0,8°
- recepção	aprox.	1,2°
Nível do primeiro lóbulo lateral		
- transmissão	max.	- 14 dB
- recepção	max.	- 13 dB
Envoltória dos lóbulos laterais		CCIR (Relatório 391, com tolerância de 3 dB)
Discriminação de polarizações lineares ortogonais no centro do feixe	min.	25 dB
Ângulos de visada em elevação		0° a 90°
Faixa de ajuste simples dos ângulos de visada		
- azimute		± 15°
- elevação		± 15°
Cargas permitidas (velocidade dos ventos)		
- em operação	max.	120 km/h
- fora de operação	max.	160 km/h
Tolerâncias geométricas das superfícies		
- refletor principal	max.	1 mm RMS
- sub-refletor	max.	0,5 mm RMS

Duplexador

Perda de inserção		
- transmissão	max.	0,2 dB
- recepção	max.	0,1 dB
VSWR em qualquer um dos três acessos	max.	1,2
Isolação	min.	35 dB
Acessos		
- do alimentador		guia circular ϕ 54 mm
- de 6 GHz		guia R70
- de 4 GHz		guia R40

Filtro de saída do transmissor

Faixa útil de frequências		5925 - 6425 MHz
Variação da resposta em amplitude		
- na faixa 5925 - 6425 MHz	max.	\pm 0,2 dB
- em qualquer subfaixa de 36 MHz		\pm 0,1 dB
Perda de inserção	max.	0,2 dB
Atenuação na faixa 3700-4200 MHz	min.	60 dB
Entrada e saída		
- guias retangulares		R70
- VSWR	max.	1,15

Filtro rejeita-transmissão

Faixa útil de frequências		3700 - 4200 MHz
Perda de inserção	max.	0,15 dB
Atenuação na faixa 5925 - 6425 MHz	min.	55 dB

Entrada e saída

- guias retangulares R40
- VSWR max. 1,1

4. EQUIPAMENTOS DE TRANSMISSÃO

A cadeia de transmissão da estação terrena combina os sinais provenientes das unidades de canal, converte os sinais combinados da frequência intermediária (FI) de 70 MHz (faixa 52-88 MHz) para uma segunda FI (1200 MHz), faz nova conversão para a frequência de recepção do "transponder" selecionado do satélite, amplifica o sinal de radiofrequência (RF) e entrega-o à antena através do duplexador.

Cada unidade de canal produz uma única portadora modulada com 26 kHz de faixa, que ocupa um dos canais SCPC de 30 kHz dentro da faixa 52-88 MHz. As portadoras são somadas em um combinador e levadas à seção de FI de 70 MHz, que consiste em um amplificador passa-faixa com um atenuador variável de 0 a 15 dB (em passos de 1 dB). Este atenuador serve para ajustar a potência efetiva isotropicamente irradiada (EIRP) da estação terrena por ocasião da instalação.

A primeira conversão de FI é feita com um oscilador de frequência fixa (1130 MHz). A segunda conversão, feita com um oscilador de frequência sintetizada, leva à faixa de transmissão escolhida, centrada em qualquer frequência múltipla de 5 MHz entre 5945 e 6405 MHz. Os osciladores e sintetizadores de frequências estão especificados na Seção 6 deste documento.

O sinal de RF é amplificado por um amplificador excitador até o nível nominal de -6 dBm por portadora SCPC (+3 dBm com oito portadoras), especificado para corresponder a 30 dBm por portadora na saída do amplificador de potência (HPA), que fica montado junto à antena, para minimizar a perda em alto nível. Para estipular estes níveis, admitiu-se operação do atenuador ajustável da seção de FI na posição de -5 dB e perda de 4 dB no cabo que liga o excitador ao amplificador de potência. Na prática, o excitador operará na maioria dos casos abaixo do nível nominal citado.

As especificações são apresentadas a seguir, separadamente, para o combinador, seção de FI de 70 MHz, conversor (completo com o excitador), amplificador de potência e filtro de saída.

Combinador

Número de entradas		8
Faixa de frequências		50 - 90 MHz
Entradas		
- nível	nom.	-18 dBm
- impedância		75 Ω
- perda de retorno	min.	15 dB
Saída		
- impedância		75 Ω
- perda de retorno	min.	15 dB
Perda de inserção	max.	2 dB

Seção de FI de 70 MHz (transmissão)

Faixa útil de frequências		52 - 88 MHz
Faixa de 3 dB		49 - 91 MHz
Entrada		
- nível com 1 portadora	nom.	-29 dBm
- nível com 8 portadoras	nom.	-20 dBm
- impedância		75 Ω
- perda de retorno	min.	18 dB
Atenuador variável		
- faixa do ajuste		0 - 15 dB
- passo		1 dB
Ganho (com atenuador em 0 dB)	nom.	16 dB
Variação de ganho na faixa útil	max.	$\pm 0,3$ dB

Saída

- impedância		75 Ω
- perda de retorno		20 dB
- nível de compressão de 1 dB	min.	6 dBm

Conversor de transmissão

Entrada

- faixa útil de frequências		52 - 88 MHz
- nível com 1 portadora	nom.	-18 dBm
- nível com 8 portadoras	nom.	-9 dBm
- impedância		75 Ω
- perda de retorno	min.	15 dB

Saída

- frequência central		(5945+5n)MHz, n=0,1,...,92
- largura da faixa útil		36 MHz
- impedância		50 Ω
- perda de retorno	min.	14 dB
- nível de compressão de 1 dB	min.	20 dBm

Ganho	nom.	12 dB
-------	------	-------

Variação do ganho

- na faixa 5925-6425 MHz	max.	± 1 dB
- em qualquer subfaixa de 36 MHz	max.	$\pm 0,5$ dB

Espúrios na saída gerados por um tom de -12 dBm aplicados na entrada

- na faixa 5925-6425	max.	-60 dBm
- na faixa 3700-4200	max.	-75 dBm
- em outras frequências	max.	-55 dBm

Espúrios na saída não vinculados ao tom de entrada	max.	-90 dBm
--	------	---------

Intermodulação:

Aplicando dois tons de -6 dBm na entrada do conversor, em frequências quaisquer da faixa útil, os produtos de intermodulação na saída devem ficar pelo menos 40 dB abaixo dos tons.

Amplificador de potência para oito canais

Faixa útil de frequências		5925-6425 MHz
Entrada		
- nível por portadora	nom.	-10 dBm
- impedância		50Ω
- perda de retorno	min.	15 dB
Saída		
- coaxial		SMA
- perda de retorno	min.	10 dB
- nível de compressão de 1 dB	min.	ASD dBm
Ganho	nom.	40 dB
Variação do ganho		
- na faixa 5925-6425 MHz	max.	± 0,5 dB
- em qualquer subfaixa de 36 MHz		± 0,2 dB

Intermodulação:

Aplicando dois tons de -4 dBm na entrada, dentro da faixa útil de frequências, cada um dos dois produtos de intermodulação de terceira ordem resultantes na saída, dentro ou fora da faixa útil, ficará pelo menos 28 dB abaixo dos tons fundamentais.

Segunda harmônica:

Aplicando um tom de 0 dBm na entrada dentro da faixa útil, sua segunda harmônica na saída não deve exceder 10 dBm.

Amplificador de potência para quatro canais

As especificações são as apresentadas para a versão de oito canais, com as seguintes alterações:

Saída:

- nível de compressão de 1 dB min. ASD dBm

Intermodulação:

O nível de cada um dos dois tons aplicados na entrada deve ser -7 dBm.

Segunda harmônica:

O tom aplicado na entrada deve ser de -3 dBm.

Amplificador de potência para um canal

As especificações são as apresentadas para a versão de oito canais, com as seguintes alterações:

Saída:

- nível de compressão de 1 dB min. 31 dBm

Intermodulação:

Não é feita especificação.

Segunda harmônica:

O tom aplicado na entrada deve ser de -9 dBm.

5. EQUIPAMENTOS DE RECEPÇÃO

A cadeia de recepção da estação terrena recebe o sinal do satélite, através do duplexador, na faixa 3700-4200 MHz, amplifica-o com baixo fator de ruído, converte-o à FI de 1200 MHz (centrando nesta frequência o espectro do "transponder" selecionado para recepção), converte-o em seguida à FI de 70 MHz e, depois de fazê-lo atuar em um sistema de controle automático de ganho e frequência (AGC/AFC) que rastreia um tom piloto, entrega-o às unidades de canal por meio de um divisor de potência.

Entre o duplexador e o amplificador de baixo ruído (LNA) existe um filtro rejeita-transmissão, que atenua fortemente o resíduo do sinal de 6 GHz, transmitido pela própria estação, que chega ao acesso de recepção do duplexador. Tanto o filtro como o LNA estão localizados junto à antena.

O sinal de RF, amplificado, chega ao conversor através de um cabo coaxial. O ganho do LNA é suficientemente elevado para permitir uma perda da ordem de 10 dB nesse cabo sem deterioração sensível na qualidade da recepção. Apesar disto, especifica-se uma perda nominal de apenas 3 dB para o cabo, uma vez que, na prática, a distância entre os equipamentos ligados à antena e os conversores da estação terrena tende a ser limitada pela disponibilidade de potência do amplificador excitador do transmissor.

A conversão à FI de 1200 MHz é feita com um oscilador de frequência sintetizada, que torna a estação capaz de sintonizar qualquer "transponder" de 36 MHz centrado em frequência múltipla de 5 MHz entre 3720 e 4180 MHz. O sinal de 1200 MHz, com faixa passante de 40 MHz após filtragem, é convertido à FI de 70 MHz por batimento com um oscilador controlado a voltagem (VCO) que tem a frequência central de 1270 MHz. O sinal de controle do VCO é o sinal de AFC do receptor de piloto. Sua função é corrigir o deslocamento do espectro SCPC causado pelas conversões de frequência efetuadas a partir da recepção no satélite. Por outro lado, o sinal de AGC do receptor de piloto age sobre o ganho do amplificador da seção de FI de 70 MHz.

Amplificador de baixo ruído (LNA)

Faixa útil de frequências	3700 - 4200 MHz
Entrada	
- guia retangular	R40
- VSWR	max. 1,2

Saída

- impedância		50 Ω
- perda de retorno	min.	16 dB
- nível de compressão de 1 dB	min.	0 dBm
Ganho na faixa útil	min.	45 dB
Variação do ganho		
- na faixa útil	max.	$\pm 0,5$ dB
- em qualquer subfaixa de 36 MHz	max.	$\pm 0,2$ dB
Ganho na faixa 5850-6500 MHz	max.	0 dB
Temperatura de ruído na faixa útil	max.	110 K

Conversor de recepção

Entrada

- faixa útil de frequências		3700 - 4200 MHz
- nível do sinal	max.	-40 dBm
- impedância		50 Ω
- perda de retorno	min.	20 dB

Saída

- faixa útil de frequências		52 - 88 MHz
- impedância		75 Ω
- perda de retorno	min.	18 dB
- nível de compressão de 1 dB	min.	0 dBm
Ganho na faixa útil	nom.	30 dB
Variação do ganho		
- na faixa de 3700 a 4200 MHz	max.	$\pm 1,5$ dB
- em qualquer subfaixa de 36 MHz	max.	$\pm 0,8$ dB

Fator de ruído	max.	15 dB
Espúrios na saída, gerados internamente	max.	-85 dBm
Rejeição de sinais de 5925 - 6425 MHz	min.	40 dB

Intermodulação:

Aplicando dois tons de -40 dBm na entrada do conversor, em frequências quaisquer da faixa útil, os produtos de intermodulação na saída devem ficar pelo menos 35 dB abaixo dos tons.

Seção de FI de 70 MHz (recepção)

Faixa útil de frequências		52 - 88 MHz
Entrada		
- nível por portadora	nom.	-55 dBm
- impedância		75 Ω
- perda de retorno	min.	18 dB
Controle de ganho		
- tensão de controle		0 - 5V
- faixa de variação de ganho		0 - 15 dB
Atenuador variável		
- faixa de ajuste		0 - 15 dB
- passo		1 dB
Ganho com tensão de controle em 2,5 V e atenuador em 0 dB	nom.	34 dB
Resposta em amplitude		Figura 1.

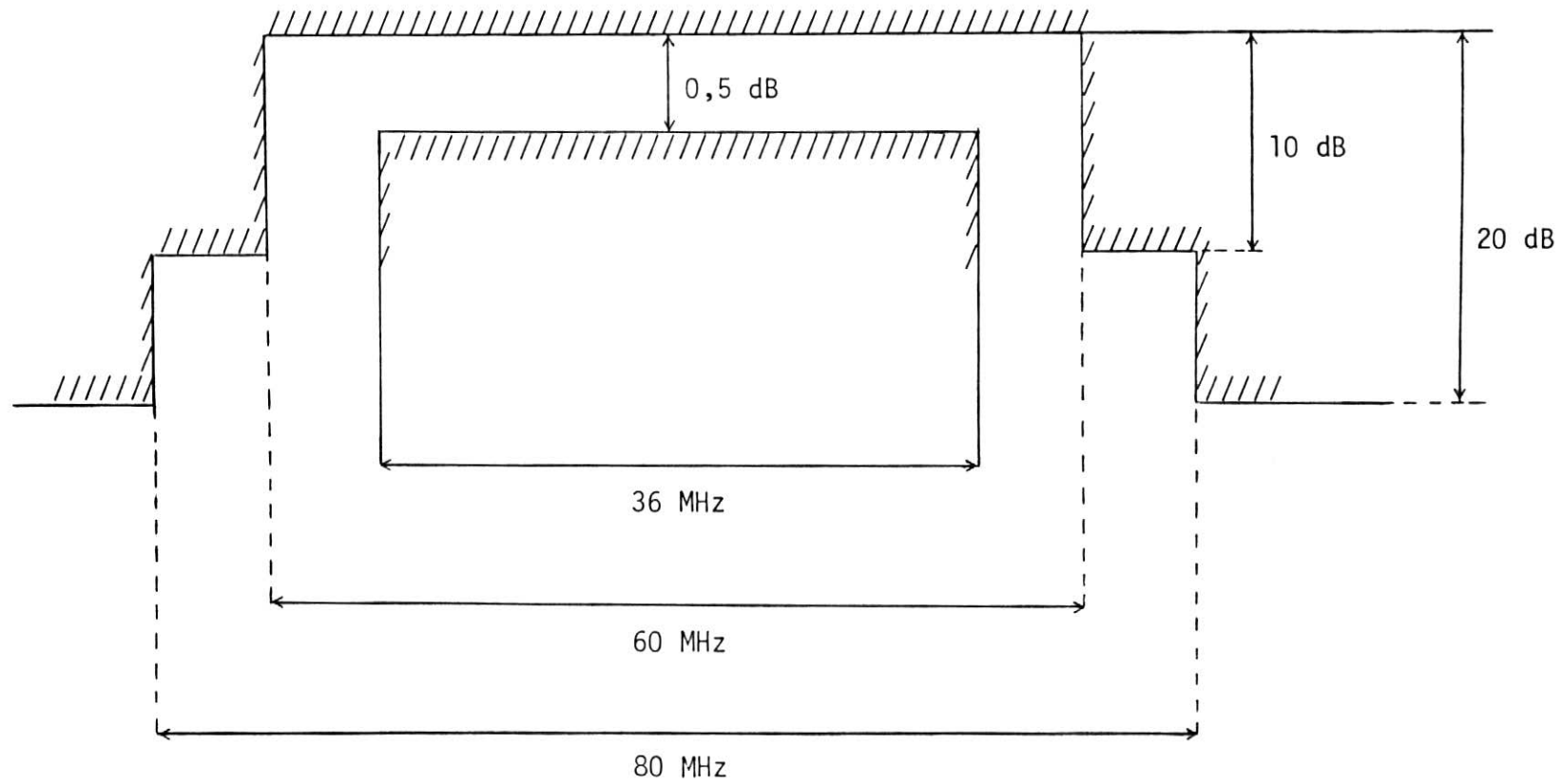


Fig. 1 - Resposta de amplitude da seção de FI de 70 MHz (recepção).

Saída para o divisor de potência

- impedância		75 Ω
- perda de retorno	min.	18 dB
- nível de compressão	min.	14 dBm

Ganho na saída para o receptor de piloto, com tensão de controle em 2,5 V $\bar{}$

nom. 25 dB

Saída para o receptor de piloto

- impedância		75 Ω
- perda de retorno	min.	18 dB
- nível de compressão	min.	0 dBm

Receptor de piloto

Frequência de piloto (seletável)		58,005 MHz, 70,065 MHz ou 82,125 MHz
----------------------------------	--	--

Entrada

- nível	nom.	-30 dBm
- impedância		75 Ω
- perda de retorno	min.	18 dB

Malha de controle de frequência (AFC)

- faixa de aquisição em torno de cada frequência piloto	min.	\pm 50 kHz
- tempo de aquisição	max.	5 s.
- relação sinal/ruído (C/N ₀) de funcionamento	min.	48 dBHz
- saída de tensão de controle	min.	\pm 5V

Controle automático de ganho:

Com o piloto variando \pm 7 dB em torno do nível nominal (-55 dBm) na entrada da seção de FI, o nível de piloto na saída deve variar no máximo \pm 1,5 dB.

Divisor de potência

Número de saídas		8
Faixa útil de frequências		50 - 90 MHz
Entrada		
- nível do sinal	nom.	-10 dBm
- impedância		75 Ω
- perda de retorno	min.	15 dB
Saídas		
- impedância		75 Ω
- perda de retorno	min.	15 dB
Perda de inserção	max.	2 dB

6. GERADORES DE FREQUÊNCIAS

Nesta seção apresentam-se as especificações dos osciladores locais dos conversores e dos geradores de frequência de referência de 30 kHz e 10 MHz.

Primeiro oscilador local do transmissor

Frequência de saída		1,13 GHz
Nível de saída	min.	8 dBm
Impedância		50 Ω
Estabilidade (0 a 50 $^{\circ}$ C)	melhor que	1×10^{-7}
Nível de harmônicos e espúrios	min.	-45 dBc
Ruído de fase a partir de 300 Hz	max.	-60 dBc/Hz
Frequência de referência		10 MHz

Segundo oscilador local do transmissor

Frequência sintetizada de saída		
- faixa de variação		4,7 a 5,2 GHz
- passo		5 MHz
Nível		8,5 dBm
Impedância		50 Ω
Estabilidade (0 a 50 ⁰ C)	melhor que	1 \times 10 ⁻⁷
Nível de harmônicos e espúrios	min.	-50 dBc
Ruído de fase a partir de 300 Hz	max.	-60 dBc/Hz
Frequência de referência		10 MHz

Primeiro oscilador local do receptor

Frequência sintetizada de saída		
- faixa de variação		4,9 a 5,4 GHz
- passo		5 MHz
Nível		8,5 dBm
Impedância		50 Ω
Estabilidade (0 a 50 ⁰ C)	melhor que	1 \times 10 ⁻⁷
Nível de harmônicos e espúrios	min.	-50 dBc
Ruído de fase a partir de 300 Hz	max.	-60 dBc/Hz
Frequência de referência		10 MHz

Segundo oscilador local do receptor (VCXO)

Frequência central		1,27 MHz
Faixa de frequência	min.	\pm 60 kHz

Nível	min.	18 dBm
Impedância		50Ω
Estabilidade (0 a 50°C)	melhor que	5×10^{-6}
Nível de harmônicos e espúrios	min.	-45 dBc
Ruído de fase a partir de 300 Hz	max.	-55 dBc/Hz
Tensão de controle		-5 a +5 V

Gerador da frequência de referência da unidade de canal

Frequência de saída		30 kHz
Nível		TTL
Estabilidade (0 a 50°C)	melhor que	1×10^{-7}
Ruído de fase a partir de 100 Hz	max.	-90 dBc/Hz

Gerador de frequência de referência para os osciladores locais

Frequência de saída		10 MHz
Nível		TTL
Estabilidade (0 a 50°C)	melhor que	1×10^{-7}
Ruído de fase a partir de 1 Hz		-80 dBc/Hz

7. UNIDADE DE CANAL

A unidade de canal faz o processamento e a modulação em frequência intermediária (de 70 MHz) de um canal telefônico a ser transmitido, e a demodulação e o processamento correspondente de volta de um canal telefônico recebido.

A Figura 2 mostra o diagrama de blocos da unidade de canal. Um canal de voz (300 a 3400 Hz) passa inicialmente por um processador que inclui compressor/limitador, pré-ênfase, filtros, linha de atraso e detector de voz. A saída do processador modula em frequência um sintetizador/modulador. O sinal modulado em frequência é entregue ao equipamento de transmissão da estação terrena. Na recepção, a unidade de canal seleciona do sinal proveniente do equipamento de recepção, através de sintetizador, um canal para ser demodulado. O sinal de voz demodulado passa pelo processador de voz que inclui, na recepção, linha de atraso, chave de "squelch", deênfase, expensor e filtro. O processador conta também com supressor de ecos que age sobre os sinais transmitido e recebido e deve atenuar o efeito de ecos presentes em ligações telefônicas via satélite.

Para fins de descrição e especificação a unidade de canal pode ser segmentada em:

- processador de voz;
- sintetizador/modulador de transmissão;
- demodulador;
- sintetizador de recepção.

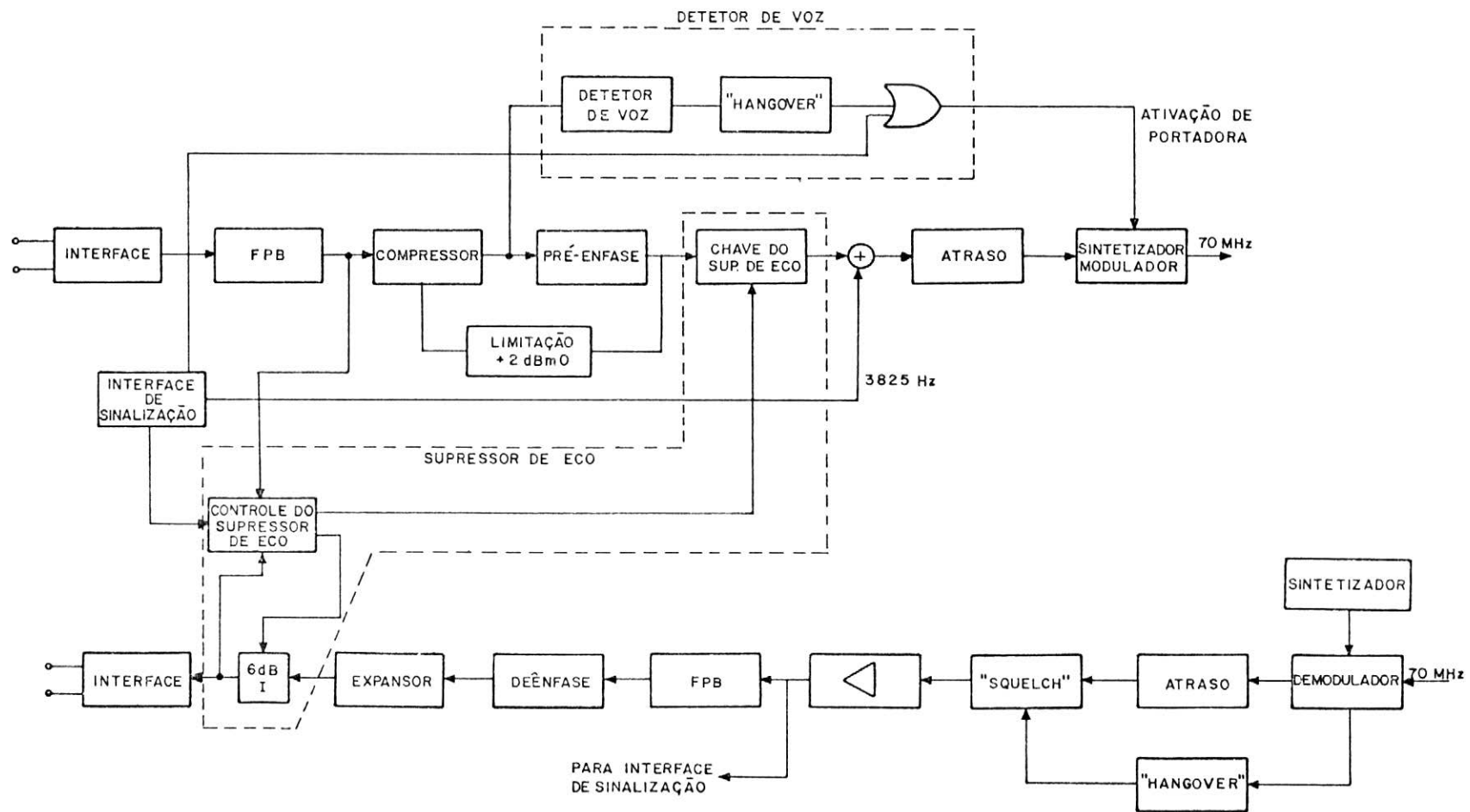


Fig. 2 - Unidade de canal.

Especificações do processador de voz

Entrada de voz (transmissão)

- faixa útil de frequências 300 - 3400 Hz
- impedância bal. 600 Ω
- nível de tom de teste -14 dBm
- frequência do tom de teste 1 kHz

Saída de voz (recepção)

- faixa útil de frequências 300 - 3400 Hz
- impedância bal. 600 Ω

Compansor e limitador

As especificações básicas do compansor, cuja característica de compressão obedece à relação 2:1 em dB, são descritas na recomendação G162 do CCITT. O limitador atuará com o compressor como um circuito do tipo AGC rápido e conterà na malha uma rede de pré-ênfase.

Redes de pré-ênfase e deênfase:

A rede de pré-ênfase tem ponto de quebra em 1 kHz e um coeficiente angular de +6 dB/oitava. A rede de deênfase tem o ponto de quebra em 1 kHz e o coeficiente angular de -6 dB/oitava. Ambas as redes serão passíveis de desativação por meio de "straps" internos.

Detector de voz

- nível nominal de limiar -31 dBm0
- ajuste de limiar -23 a -36 dBm0
- tempo de atuação ASD
- "hangover" após detecção de ausência de voz 200 ms

Circuito de "squelch"

- atraso para abrir 13 ms
- com C/N₀ nominal, a chave não poderá falhar (deixar de fechar) mais que uma vez em cem aparições por portadora.

Supressor de eco:

- no caso de operação unidirecional (supressão), a perda de inserção mínima na transmissão deverá ser de 60 dB.
- no modo bidirecional ("break-in"), a perda de inserção deverá ser de 0 dB na transmissão e 6 dB na recepção.
- no modo desativado, a perda de inserção deverá ser de 0 dB na transmissão e recepção.
- o modo de supressão será iniciado, na recepção, com sinais que excedam -31 dBm0.
- a condição de "break-in" ocorrerá sempre que um sinal na transmissão exceder -31 dBm0 e for, no mínimo, aproximadamente igual (dentro de $\pm 1,5$ dB) ao sinal da recepção, quando este exceder -31 dBm0.

Sintetizador/modulador de transmissão

Entrada (sinal modulador)

- banda de frequência 300 - 3400 Hz
- impedância 600 Ω
- nível de tom de teste ASD

Saída

- faixa de frequência de saída 52,020 - 87,990 MHz
- passo de frequência 30 kHz
- nível de saída -18 dBm \pm 1 dB
- impedância 75 Ω
- desvio de pico do tom de teste 9 kHz
- ruído de fase a 300 Hz -55 dBc/Hz
- níveis de sinais espúrios -45 dBc
- variação do índice de modulação $\pm 0,5$ dB

Sintetizador de recepção

Saída

- faixa de frequências de saída	97,020 a 132,990 MHz
- passo de frequência	30 kHz
- nível	10 dBm
- impedância	50 Ω
- ruído de fase a 300 Hz	-55 dBc/Hz
- níveis de sinais espúrios	-45 dBc

Demodulador de frequência

Entrada de sinal modulado

- faixa de frequência		52,020 a 87,990 MHz
- banda de ruído	nom.	25 kHz
- nível de entrada		-37 dBm \pm 3 dB
- impedância		75 Ω
- perda de retorno	min.	15 dB

Oscilador local (sintetizador de recepção)

- faixa de frequência	97,020 a 132,990 MHz
- nível	10 dBm

Saída

- banda de frequência	300 a 3400 Hz
- nível de tom de teste	0,3 Vpp
- impedância	600 Ω

Limiar de relação sinal/ruído	min.	8,5 dB
-------------------------------	------	--------

Malha de FI

Resposta em frequência

- de 400 a 3000 Hz	\pm 0,8 dB
- de 300 a 3400 Hz	+1 a -3 dB

Atraso de grupo ASD

Distorção harmônica max 5%

Ruído de canal vago (portadora não modulada):

- com a portadora ativada, o nível de ruído recebido (com $C/N_0 = 55$ dBHz) deverá ser no máximo de:

- 35 dBmOp com compansor desativado
- 70 dBmOp com compansor ativado

Relação sinal/ruído com modulação ("notched noise")

- com $C/N_0 = 55$ dBHz e após a remoção do tom de teste por meio de um filtro "notch", o nível de ruído deverá ser no máximo de -33 dBmOp.

8. FONTES DE ALIMENTAÇÃO

A estação terrena terá três unidades de fontes de alimentação, para o transmissor, receptor e unidade de canal. Todas as unidades de alimentação têm tensões de saída regulada de ± 12 V, ± 5 V, +28V e -24 V. A fonte do transmissor tem ainda uma saída de tensão não-regulada de 19V/8A. As especificações gerais das fontes de alimentação são descritas abaixo:

Entrada

- tensão 205-240 e 105-127 V_{AC}/60 Hz

Saídas

- tensão e corrente máxima Tabela 1

- regulação de carga (variação da tensão de saída com a variação de carga de corrente zero a corrente máxima) 1%

- regulação da linha (variação da tensão de saída com a variação especificada da tensão de linha) 1%

- ondulação max. 1 mV rms

Nota: A saída de 16V da fonte para o transmissor não é regulada.

TABELA 1

CORRENTES MÁXIMAS SOLICITADAS

TENSÃO	TRANSMISSOR	RECEPTOR	UNIDADE DE CANAL
+ 12 V	0,9 A	1,2 A	0,9 A
- 12 V	0,15 A	0,3 A	0,15 A
+ 5 V	1,9 A	0,7 A	1,9 A
- 5 V	0,15 A	0,3 A	0,15 A
+ 28 V	1,4 A	1,2 A	1,4 A
- 24 V	0,15 A	0,5 A	0,15 A
+ 16 V	7 A	-	-

9. ALARMES DO TRANSMISSOR E RECEPTOR

A estação terrena tem os seguintes alarmes:

- Queda de potência no primeiro oscilador local do transmissor.
- Perda de "lock" no PLL do primeiro oscilador local do transmissor.
- Falha no segundo oscilador local do transmissor.
- Falha no primeiro oscilador local do receptor.
- Queda de potência no segundo oscilador local do receptor.
- Falha do oscilador de referência (10 MHz).

- Falha da referência de 30 kHz.
- Perda de piloto.
- Perda de "lock" no sintetizador de transmissão (unidade de canal).
- Perda de "lock" no sintetizador de recepção (unidade de canal).